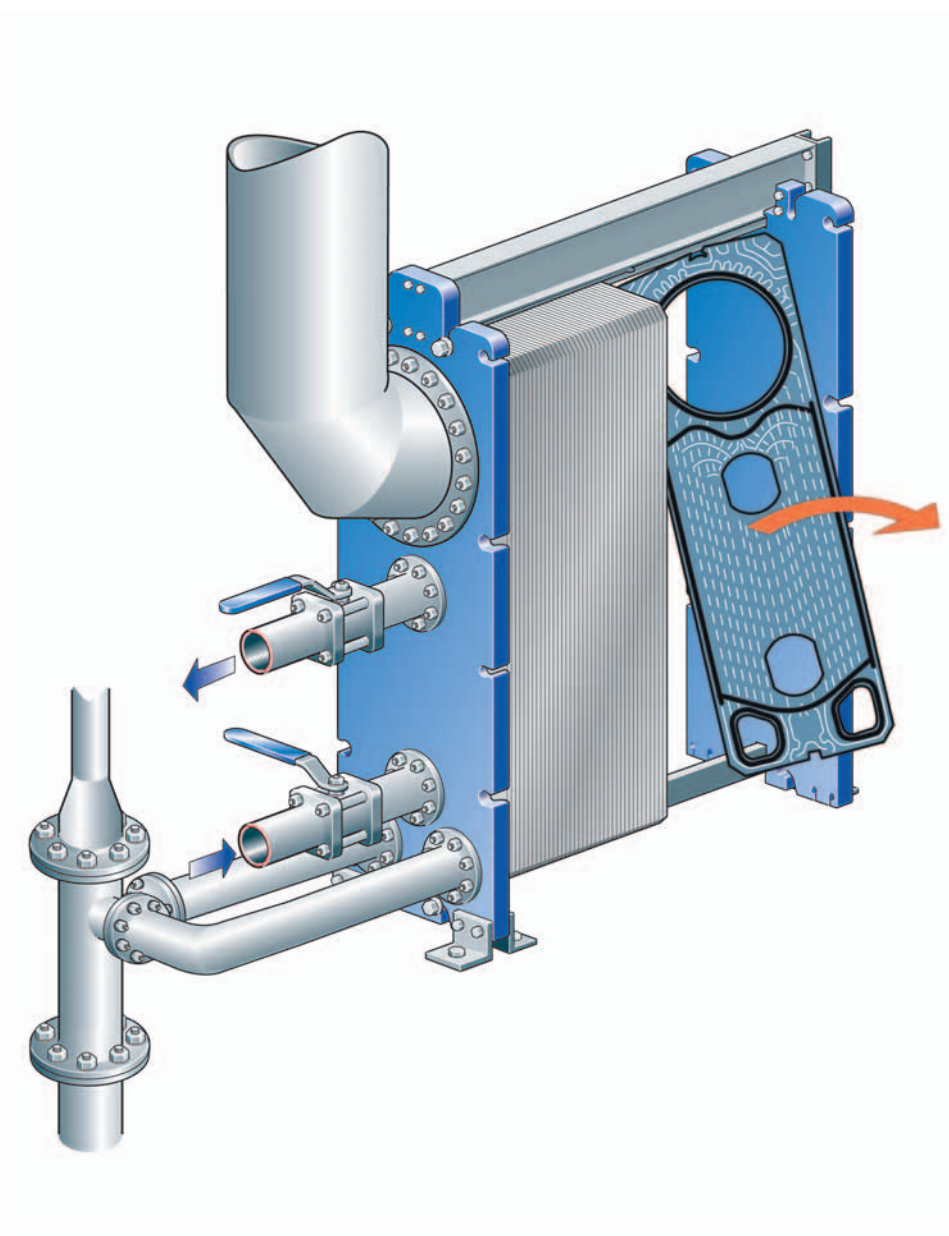




Инструкция по эксплуатации
Пластинчатый конденсатор

AlfaCond 400/600/800



RU



Содержание

Описание	1
Основные компоненты	1
Функции	2
Установка	3
Необходимые условия.....	3
Съем	4
Эксплуатация	5
Запуск в эксплуатацию	5
Эксплуатация устройства	6
Выключение	6
Обслуживание	7
Очистка на месте (CIP)	7
Ручная очистка	8
Замена прокладки	15

Как обратиться в компанию Alfa Laval:

Контактная информация по всем странам непрерывно обновляется на нашем веб-сайте.

Посетите, пожалуйста, веб-узел www.alfalaval.com и свяжитесь с местным представителем компании Alfa Laval.

Кроме настоящего Руководства по эксплуатации, в комплект поставки входят также следующие документы:

- Чертеж AlfaCond
- Список подвесных пластин
- Перечень деталей со сборочным чертежом.

RU



Соблюдение природоохранных требований

AlfaLaval стремится проводить свои операции как можно более чисто и эффективно и принимает во внимание экологические аспекты при разработке, проектировании, производстве, обслуживании и маркетинге своей продукции.

Распаковка

Упаковочный материал состоит из деревянных, пластмассовых, картонных ящиков и, в некоторых случаях, металлических стяжных лент.

- Деревянные и картонные ящики можно использовать повторно или перерабатывать для получения вторичных материалов или энергии.
- Пластмассы следует отдавать для сжигания или переработки на лицензированное предприятие по переработке отходов.
- Металлические стяжные ленты следует отправлять на переработку.

Техническое обслуживание

Во время техобслуживания машины меняются масла и изнашивающиеся части.

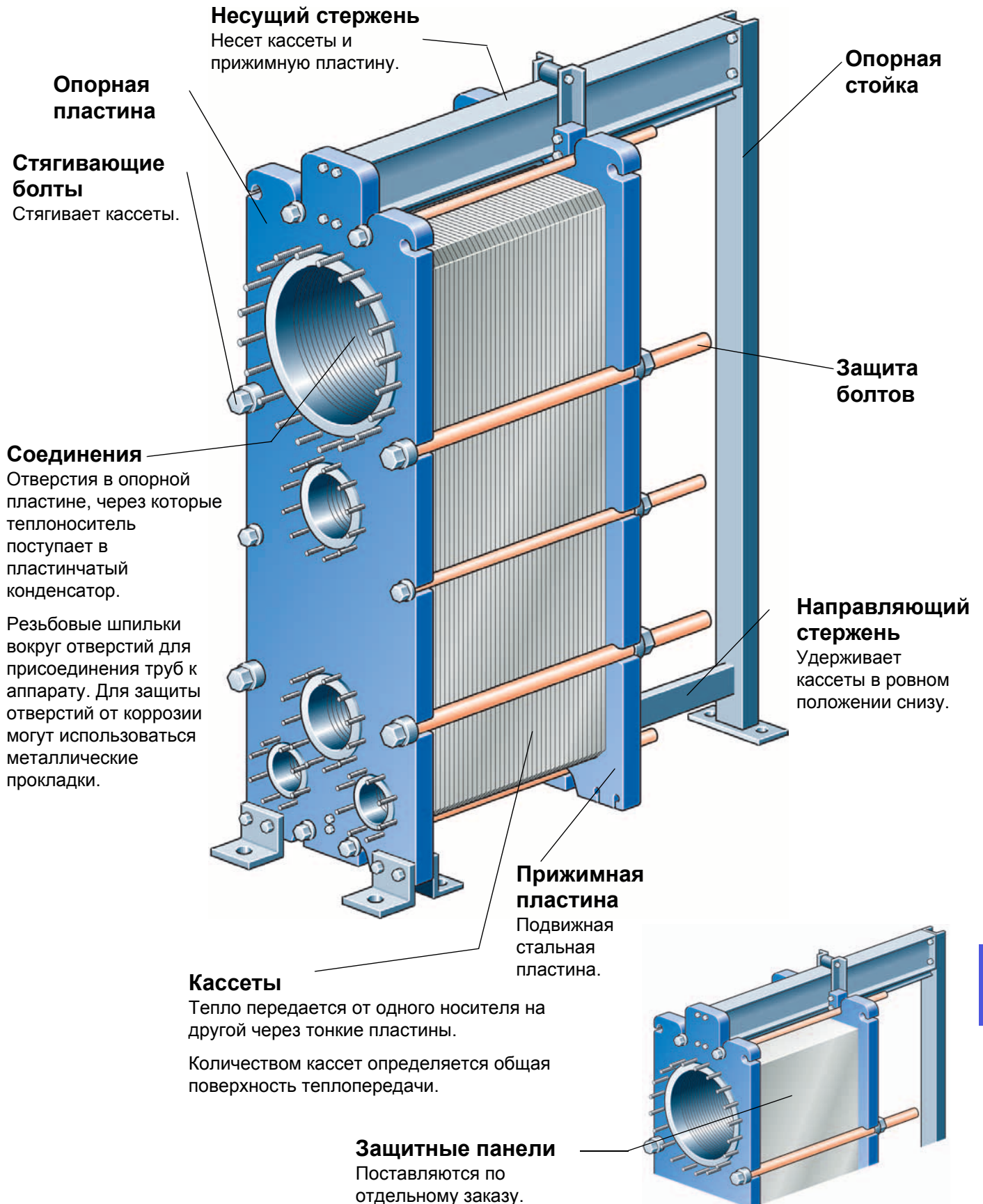
- Все металлические детали должны отправляться на переработку.
- Изношенные или неисправные электронные части следует отправлять на лицензированное предприятие по переработке материалов.
- Обращение с маслом и неметаллическими изнашиваемыми деталями должно соответствовать местному законодательству.

Утилизация

По окончании использования оборудование должно утилизироваться согласно соответствующим местным нормам. Помимо оборудования необходимо учитывать все опасные осадки технологической жидкости и обращаться с ними надлежащим образом. В случае сомнений или при отсутствии местных правил обращайтесь в ближайшее торговое представительство AlfaLaval.

Название

Основные детали



RU



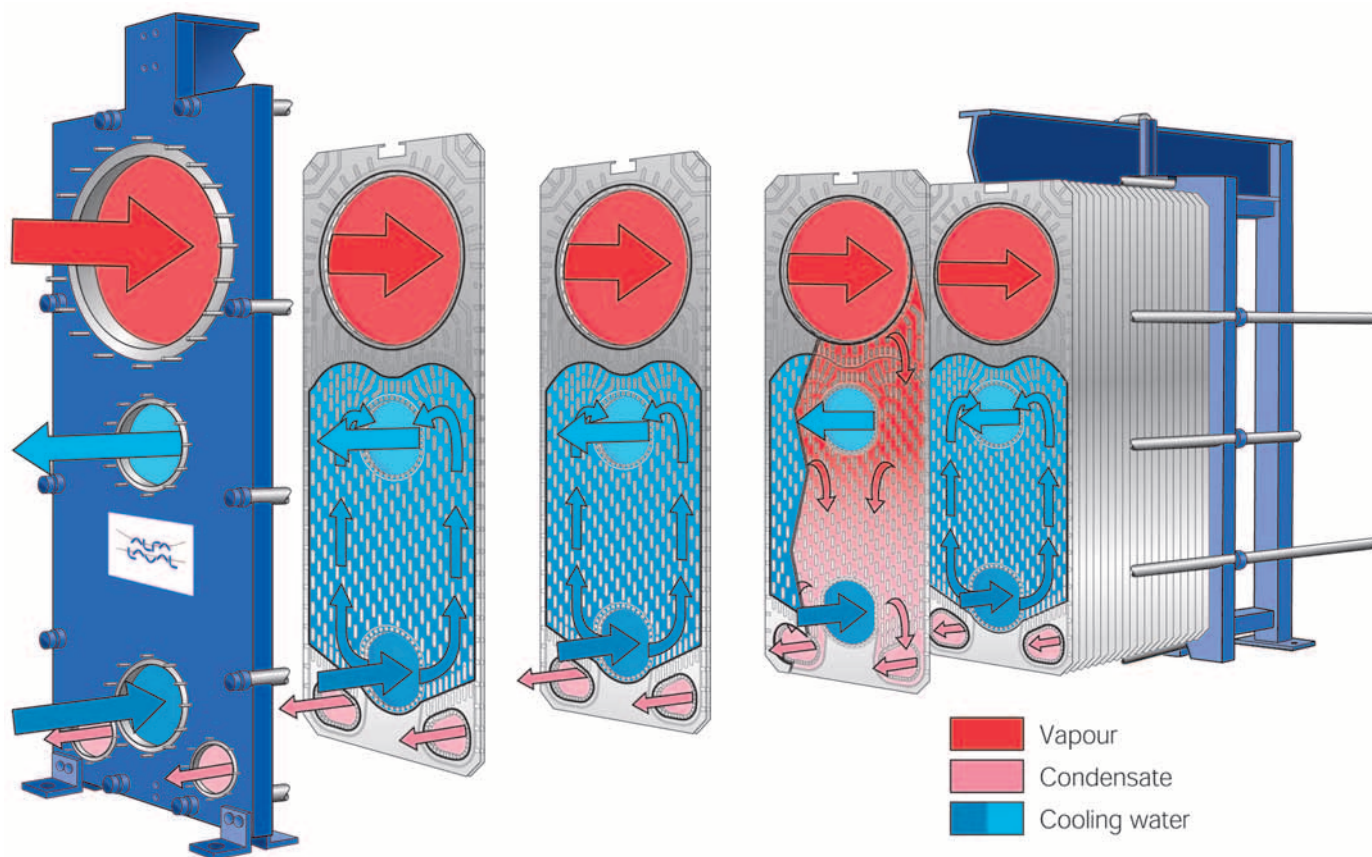
Назначение

AlfaCond состоит из блока пластин с пластинами, сваренными попарно и образующими так называемые кассеты.

Концепция кассеты дает начало двум различным типам каналов - сварным каналам, используемым для конденсирующегося пара, и герметичным каналам, используемым для охлаждающей воды.

Набор пластин собирается между опорной и прижимной пластинами и сжимается стягивающими болтами.

Узор пластин разработан специально для оптимальной конденсации с асимметричной конфигурацией, при которой на стороне пара имеется большой зазор, а на стороне охлаждающей воды - маленький. Это делает возможным поддерживать крайне низкие перепад давления на скорости и турбулентность со стороны воды. Это максимизирует эффективность теплопередачи и сводит к минимуму засорение.

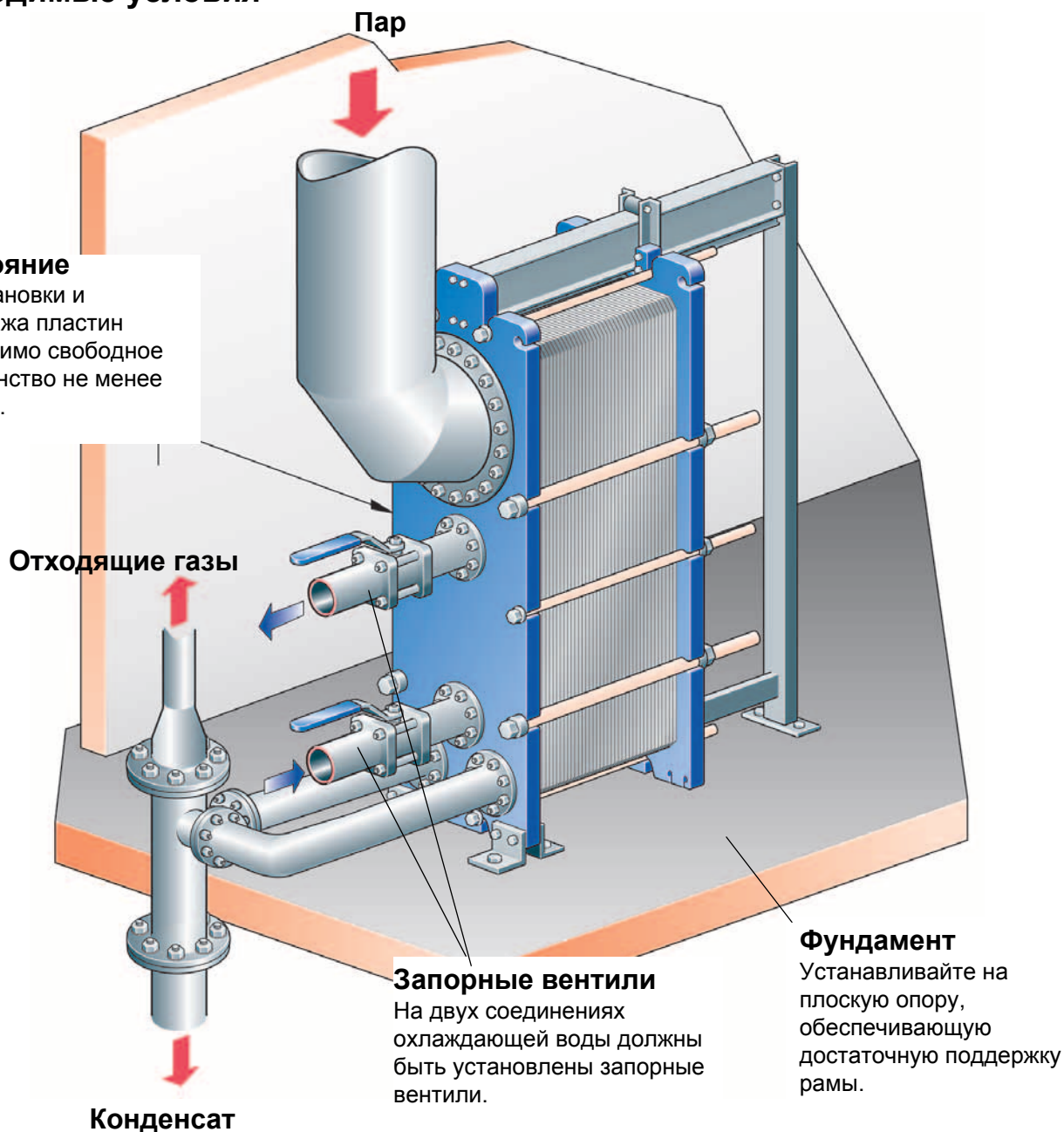


Установка

Необходимые условия

Расстояние

Для установки и демонтажа пластин необходимо свободное пространство не менее 1500 мм.



Фундамент

Устанавливайте на плоскую опору, обеспечивающую достаточную поддержку рамы.

Запорные вентили

На двух соединениях охлаждающей воды должны быть установлены запорные вентили.

Конденсат

Внимание!

- Перед подсоединением трубопроводов убедитесь в том, что все посторонние предметы удалены из системы путем промывания.
- При подсоединении труб следите за тем, чтобы они не вызвали давление на пластинчатый конденсатор или его растяжение.
- Во избежание гидравлического удара не применяйте быстрозакрывающиеся вентили.
- Перед запуском проверьте, что все стягивающие болты затянуты и что размер А правильный. Размер А см. на прилагаемом чертеже пластинчатого конденсатора.

Предохранительные клапаны должны устанавливаться согласно действующим предписаниям по работе с резервуарами под давлением.

Если ожидаемая температура поверхности пластинчатого конденсатора очень высока или низка, он должен быть закрыт.

Рекомендуется применение защитных панелей для того, чтобы закрыть пластинчатый конденсатор.

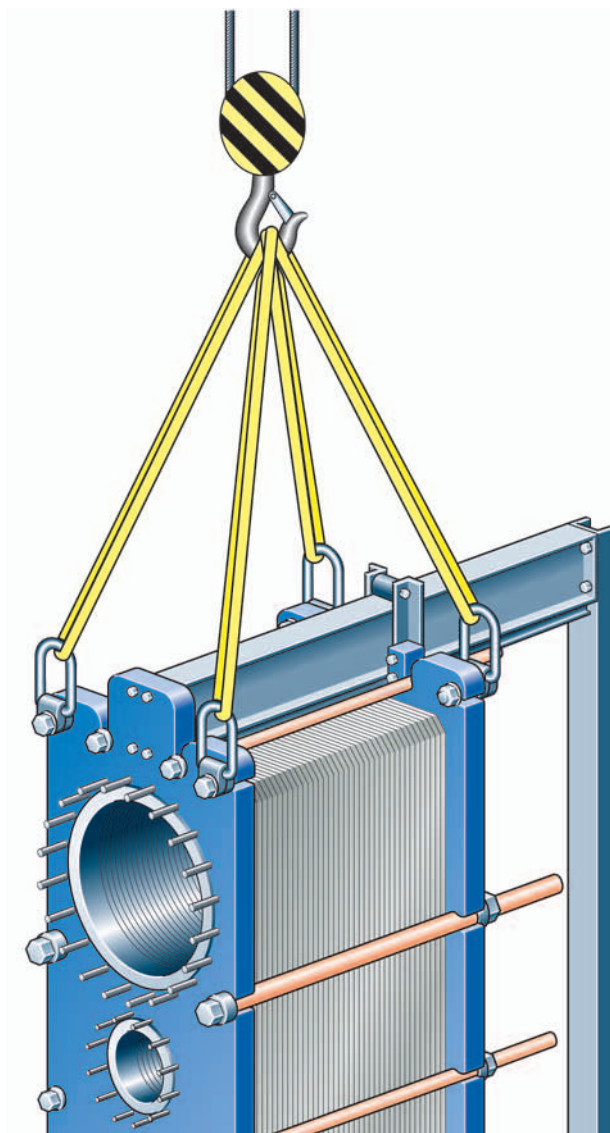
Расчетные давление и температура для каждой модели указываются на паспортной табличке. Их превышение не допускается.

Подъем



Предупреждение!

Никогда не поднимайте агрегат за соединительные отверстия или шпильки вокруг них! Для подъема следует использовать стропы. Закрепите стропы, как указано на рисунке.



Эксплуатация

Запуск в эксплуатацию

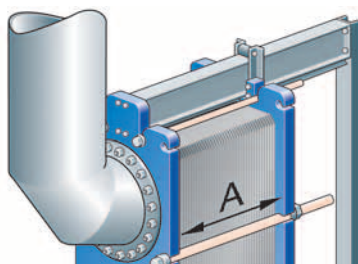
Внимание!

Регулировку расхода охлаждающей воды следует выполнять медленно, чтобы избежать опасности возникновения **гидравлического удара**.

Гидравлический удар представляет собой кратковременный бросок давления, который может возникать при включении или выключении системы, вызывающий перемещение жидкости по трубе в виде волны со скоростью звука. Это может привести к значительным повреждениям оборудования.

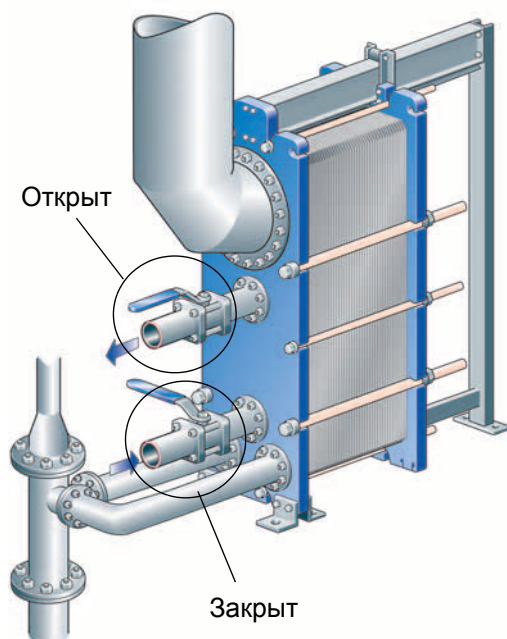
1

Перед запуском проверьте, что все стягивающие болты затянуты и что размер А правильный. Размер А см. на прилагаемом чертеже пластинчатого конденсатора.



2

Убедитесь в том, что клапан между насосом и входом охлаждающей воды



3

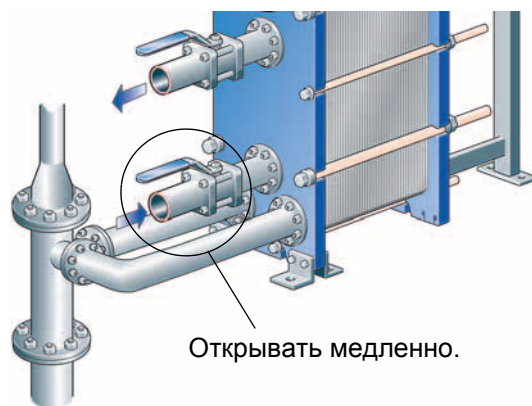
Если на выходе установлен клапан, убедитесь в том, что он полностью открыт.

4

Запустите насос охлаждающей воды.

5

Медленно откройте клапан.



6

Запустите вакуумную систему.

7

Если на выходе конденсата установлен клапан, убедитесь в том, что он полностью открыт.

8

Откройте подачу пара.

9

Когда пластинчатый конденсатор освобождается от инертных газов (давление снижается до рабочего).

Приведите вакуумную систему в нужное положение.

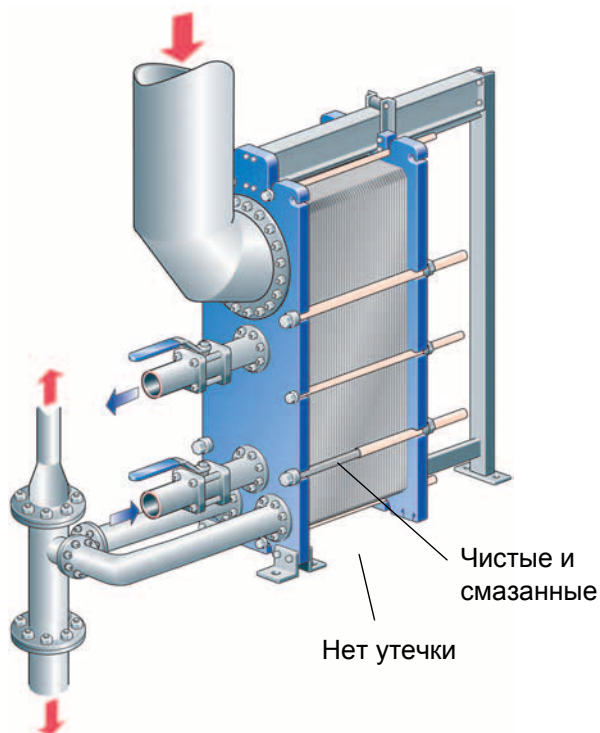
Эксплуатация устройства

Внимание!

Регулировку расхода следует выполнять медленно, для чтобы не допустить резких и сильных колебаний температуры и давления в системе.

Во время эксплуатации проверьте, что

- температура и давление теплоносителей находятся в пределах, указанных на чертеже пластинчатого конденсатора
- нет признаков утечки из-за недостаточной стяжки набора пластин или поврежденных прокладок
- несущий и направляющие стержни чисты и смазаны
- болты чисты и смазаны.



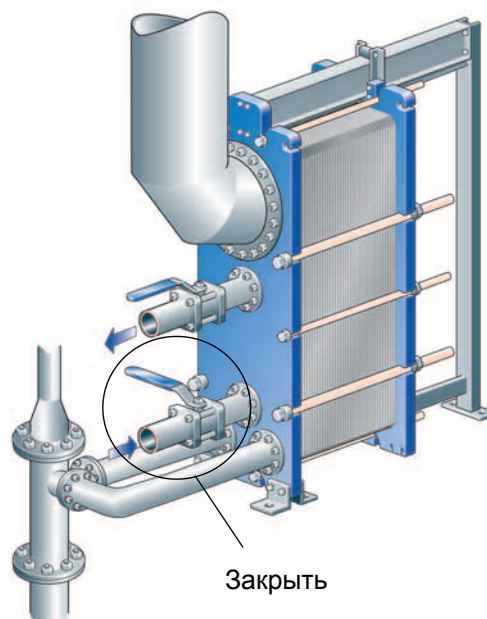
RU

В любое время обращайтесь в местное представительство Alfa Laval по вопросам

- размеров набора пластин, в случае необходимости изменения числа пластин
- выбора материала прокладок, если изменены рабочие температура и давление или в пластинчатом конденсаторе должен использоваться другой теплоноситель.

Выключение

- 1 Закройте подачу пара.
- 2 Закройте вакуумную систему.
- 3 Медленно закройте клапан между насосом и входом охлаждающей воды.



- 4 Когда клапан будет закрыт, остановите насос.
- 5 Установите давление на величину атмосферного (только при открытии пластинчатого конденсатора).
- 6 Если пластинчатый конденсатор отключается на несколько дней или на более длительный период, его следует осушить. Теплообменник следует также осушать, если работа закончена, а температура окружающей среды ниже температуры замерзания теплоносителя.

Техническое обслуживание

Очистка на месте (CIP)

Оборудование для очистки на месте (CIP) позволяет очищать пластинчатый конденсатор, не открывая его.

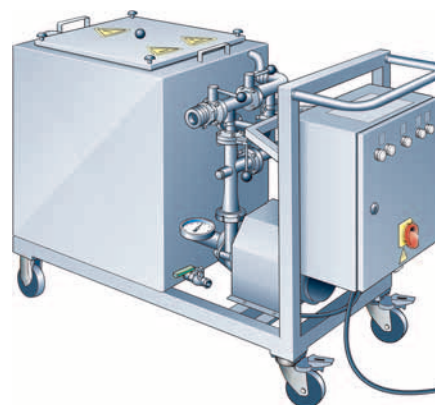
Если нет возможности использовать CIP, очистка должна выполняться вручную, см. раздел "Ручная очистка".

CIP выполняет

- очистку загрязнений и удаление накипи известковых осадков
- пассивацию очищенных поверхностей для уменьшения подверженности коррозии
- нейтрализацию чистящих жидкостей перед сливом.

Следуйте указаниям по использованию оборудования CIP.

Могут использоваться следующие модели CIP компании Alfa Laval: CIP75, CIP200, CIP400 и CIP800.



Чистящие жидкости

Чистящая жидкость	Название
AlfaCaus	Сильнодействующая щелочная жидкость для удаления краски, жира, масла и биологических отложений.
AlfaPhos	Кислотная чистящая жидкость для удаления окислов металлов, ржавчины, накипи и других неорганических отложений.
AlfaPass	Щелочная жидкость для пассивации (предотвращения коррозии).
AlfaNeutra	Сильнодействующая щелочная жидкость для нейтрализации AlfaPhos перед осушением.
Alfa P-Scale	Кислый чистящий порошок с антикоррозионной добавкой, который особенно эффективно удаляет отложения карбоната кальция и другие неорганические отложения.
Alfa P-Neutra	Щелочной порошок для нейтрализации использованного порошка Alfa P-Scale перед его утилизацией.
AlfaAdd	Нейтральное усиливающее средство, предназначенное для использования совместно с AlfaPhos, AlfaCaus и Alfa P-Scale. Обеспечивает лучшее качество очистки маслянистых и жирных поверхностей, а также поверхностей, покрытых биологическими образованиями. AlfaAdd также снижает пенообразование.
Alpacon Descalant	Кислое, основанное на воде, безопасное чистящее средство для снятия удаления окалина, магнетита, водорослей, гумуса, мидий, моллюсков, извести и ржавчины. Содержит активный ингредиент BIOGEN ACTIVE – биологический состав из восстанавливаемых веществ.
Alpacon Degreaser	Обезжиривающее вещество для совместного использования с Alpacon Descalant. Эффективно удаляет масло и жир, а также снижает пенообразование. Содержит активный ингредиент BIOGEN ACTIVE – биологический состав из восстанавливаемых веществ.

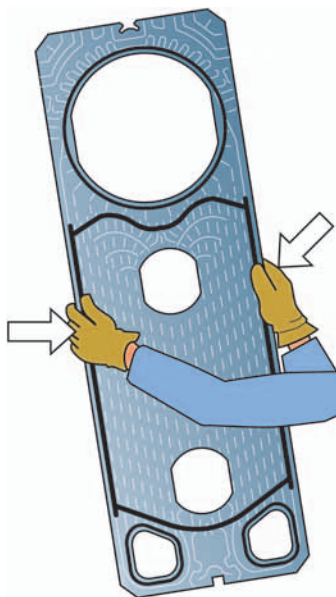


Ручная очистка



Предупреждение!

Для того, чтобы предотвратить травмирование рук об острые края при обработке пластин и защитных панелей, следует всегда надевать защитные перчатки.

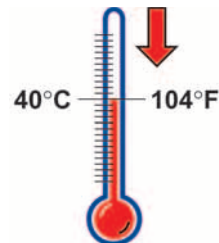


Открытие



Предупреждение!

Если пластинчатый конденсатор горячий, подождите, пока он не остынет примерно до 40 °C (104 °F).

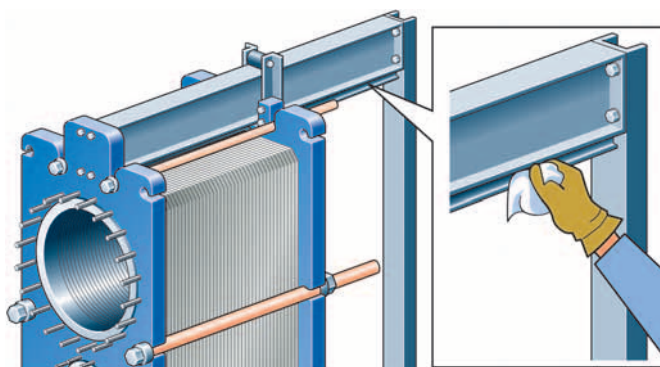


1

Слейте пластинчатый конденсатор.

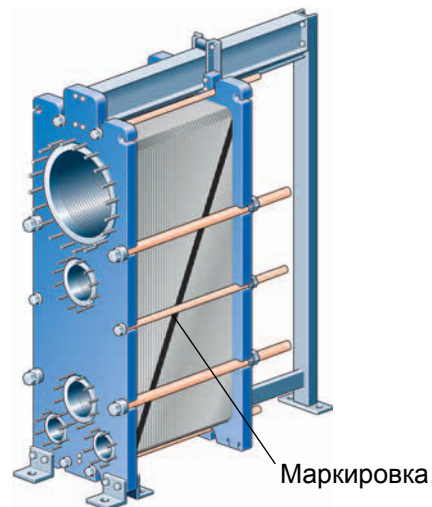
2

Осмотрите скользящие поверхности несущего стержня и протрите их.



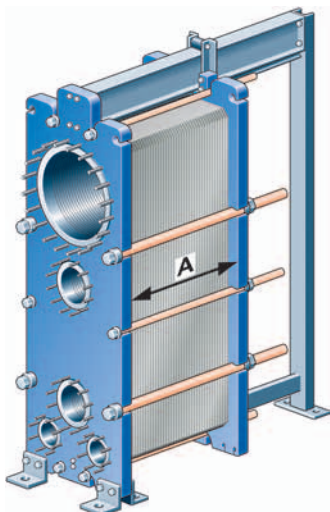
3

Сделайте маркировку набора пластин снаружи, проведя диагональную полосу.



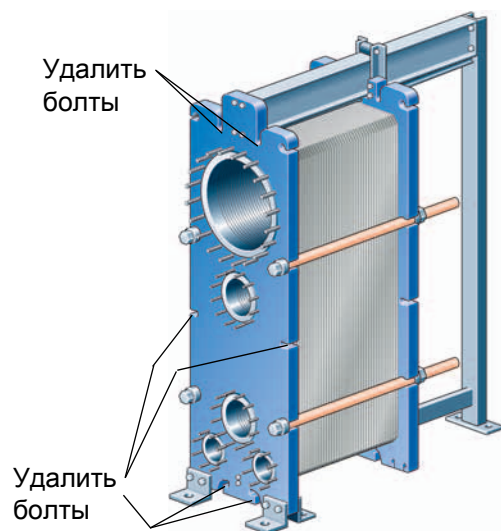
4

Измерьте и запишите размер А.



5

Выкрутите и извлеките болты, которые не установлены в буксах.



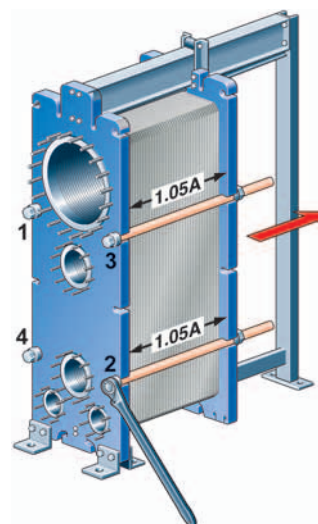
6

Те пары болтов, которые установлены в буксах, открываются поочередно и в диагональном направлении в два этапа, как показано ниже.

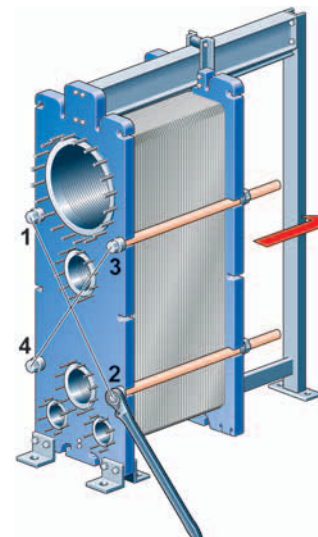
Этап	Болт №	До размера
1	1 – 2 – 3 – 4	1,05 А
2	1 – 2 или 3 – 4	Открытие

Следите за тем, чтобы опорная и прижимная пластина постоянно были параллельны друг другу. Изгиб прижимной пластины при открывании не должен превышать 10 мм (**2 поворота каждого болта**) по ширине и 25 мм (**5 поворота каждого болта**) по вертикали.

Этап 1: Выкручивайте попеременно-диагонально эти четыре болта, пока набор пластин не будет давать показания 1,05 А.



Этап 2: После этого болты затягиваются попеременно-диагонально, как показано на следующем рисунке.

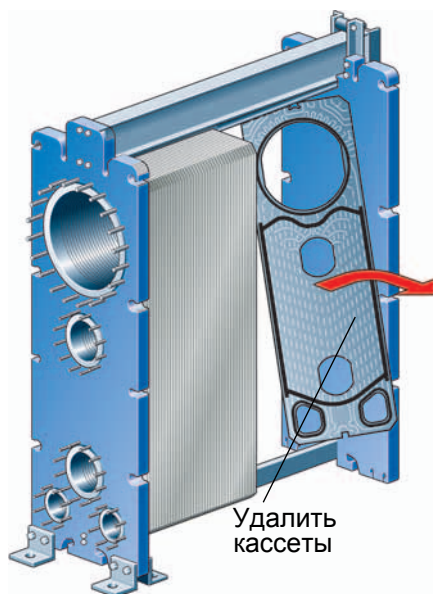


**7**

Откройте набор пластин, сдвинув прижимную пластину по несущему стержню.

Если кассеты нужно пронумеровать, сделайте это перед тем, как их снимать.

Снимать кассеты не обязательно, если очистка производится только водой, т.е. без чистящего средства.



Ручная очистка открытого устройства



Осторожно!

Никогда не применяйте соляную кислоту для очистки пластин из нержавеющей стали. Воду с содержанием хлора выше 330 промилле использовать для приготовления чистящего раствора нельзя.



Внимание!

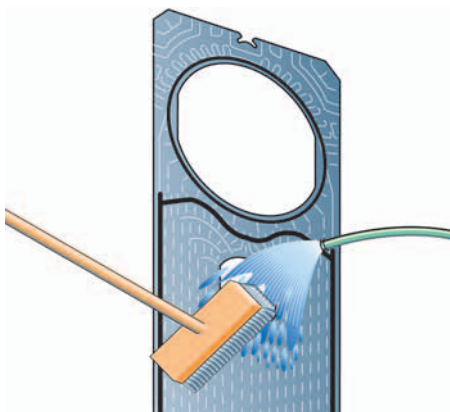
Следите за тем, чтобы при ручной очистке не повредить прокладки.

Отложения, удаляемые водой и щеткой

Снимать пластины с пластинчатого конденсатора во время очистки не нужно.

1

Удалите отложения с помощью мягкой щетки и проточной воды.



2

Прополощите струей воды под давлением.

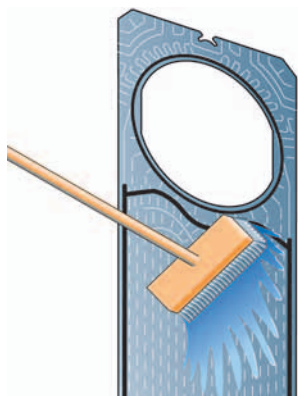


Отложения, не удаляемые водой и щеткой

Во время очистки с пластинчатого конденсатора необходимо снять пластины.

1

Очистите щеткой с чистящим средством.



2

Промойте водой.



RU



Чистящие средства –образование окалина или накипи

Макс. концентрация 4 %

Макс. температура 60 °C (140 °F)

Окалина - накипь	Осадок	Чистящее средство
Карбонат кальция	Продукты коррозии	Азотная кислота
Сульфат кальция	Оксиды металлов	Сульфаминовая кислота
Силикаты	Ил	Лимонная кислота
	Глинозем	Фосфорная кислота
	Диатомические организмы и их экскременты различного цвета	Комплексообразующие агенты (EDTA, NTA) Полифосфаты натрия

Чистящие средства - биологическое обрастание, слизь

Макс. концентрация 4 %

Макс. температура 80 °C (176 °F)

Биологическое обрастание - слизь	Чистящее средство
Бактерии	Едкий натр
Нематоды	Карбонат натрия
Протозоа	Чистящий эффект можно существенно повысить путем добавления небольших количеств гипохлорита или комплексообразующих агентов и поверхностно-активных веществ.



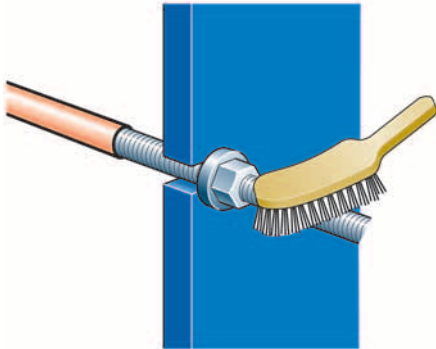
Осторожно!

Следующие растворы применять нельзя:

- Кетоны (например, ацетон, метилэтилкетон, метилизобутилкетон)
- Сложные эфиры (например, этилацетат, бутилацетат)
- Галогенизированные гидрокарбонаты (например, хлорофен, четыреххлористый углерод, фреоны)
- Ароматические соединения (например, бензол, толуол).

Закрытие

- 1 Проверьте чистоту всех уплотнительных поверхностей.
- 2 Очистите с помощью проволочной щетки резьбу болтов. Нанесите на резьбу тонкий слой смазки, например, Gleitmo 800 или эквивалент.

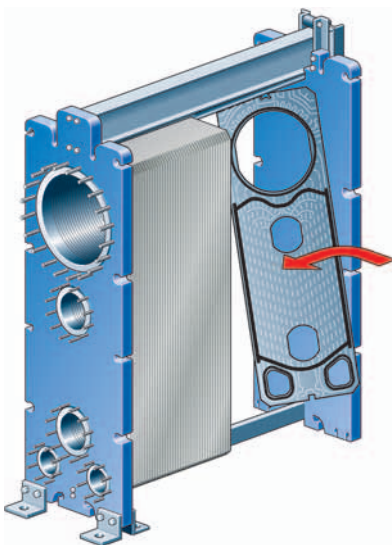


- 3 Прикрепите прокладки к кассетам или проверьте их крепление.

Внимание!

Если уплотнительная прокладка размещена неправильно, она будет выступать из паза или проходить вне его.

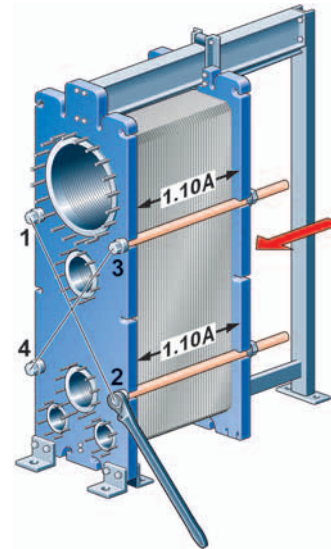
- 4 Вставьте кассеты прокладками в сторону опорной пластины.



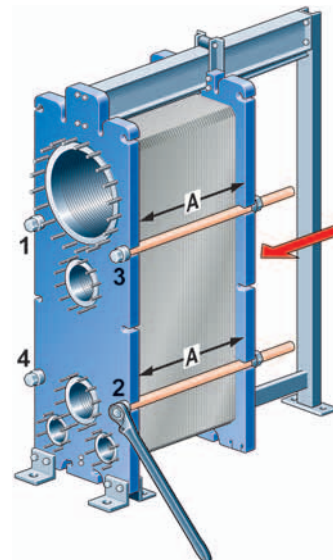
- 5 Сняните набор пластин. Затягивайте в два этапа (см. рисунки ниже). Следите за тем, чтобы опорная и прижимная пластина постоянно были параллельны друг другу.

Этап	Болт №	До размера
1	1 – 2 или 3 – 4	1,10 А
2	1 – 2 – 3 – 4	А

Этап 1: Затягивайте две диагональные пары болтов попеременно до тех пор, пока размер набора не станет равным 1,10 А.



Этап 2: После этого болты затягиваются попеременно-диагонально, как показано на следующем рисунке. Затягивая используемые болты, измеряйте расстояние А.



**Макс. момент затяжки****Внимание!**

Если вы используете пневматическое затягивающее устройство, максимальный крутящий момент см. в приведенной ниже таблице. При затягивании измерьте расстояние А.

Размер болта	Болт с буксой		Болт с шайбами	
	Нм	Крп	Нм	Крп
M30			900	90
M39	1300	130	2000	200

При затягивании вручную крутящий момент следует рассчитать.

Если невозможно установить расстояние А

- Проверьте число кассет и расстояние А.
- Убедитесь, что все гайки и буксы вращаются свободно. В противном случае очистите, смажьте или замените их.

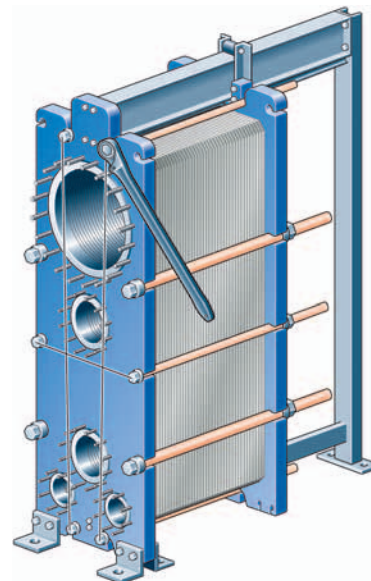
Расстояние А может превышать до $A + 1\%$ в исключительных случаях.

6

Установите на место остальные болты.

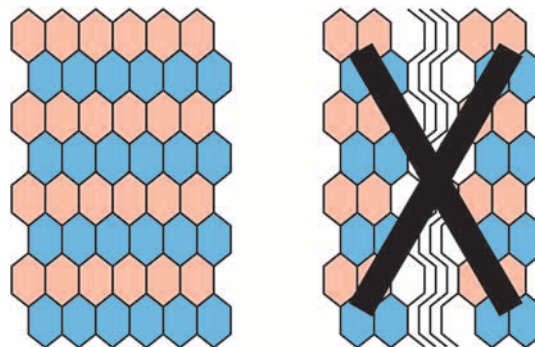
- Осмотрите шайбы.
- Затяжка всех болтов должна быть равномерной.
- Расхождение в величинах пакетов пластин не (расстояние А), измеренных на соседних болтах, не должно превышать:
 - 2 мм, когда $A < 1000$ мм
 - 4 мм, когда $A > 1000$ мм
- Величины длины пакета пластин, измеренная на всех болтах, не должны расходиться более чем на 1 %.
- Если устройство не полностью герметично, расстояние А можно уменьшить до $A - 1\%$.

Однако максимальный крутящий момент затяжки превышать нельзя.

**7**

Если кассеты собраны правильно, края образуют "сотовый" узор (см. следующий рисунок).

Если блок пластин был маркирован по внешней стороне (см. шаг 3 в разделе "Открытие"), проверьте по маркировке правильность порядка сборки кассет.





Замена прокладки

- 1** Откройте пластинчатый конденсатор, руководствуясь указаниями на стр. 8.

Приклеиваемые прокладки

- 2** Инструкции по склеиванию поставляются в комплекте с клеем.
- 3** Закройте пластинчатый конденсатор, руководствуясь указаниями на стр. 13.



the 1990s, the number of people in the world who are under 15 years of age is expected to increase from 1.1 billion to 1.5 billion (United Nations, 1994).

There are a number of reasons why the number of children in the world is increasing. One of the main reasons is that the number of children who are surviving to the age of 5 has increased significantly in the last few decades. This is due to a number of factors, including improved medical care, better nutrition, and a decline in the number of children who are dying from preventable diseases.

Another reason why the number of children in the world is increasing is that the number of children who are being born is increasing. This is due to a number of factors, including a decline in the number of children who are being aborted, and an increase in the number of children who are being born to women who are in their late 20s and early 30s.

The number of children in the world is increasing, and this is a cause for concern. There are a number of reasons why this is a cause for concern, including the fact that the number of children who are living in poverty is increasing, and the number of children who are being abused is increasing.

There are a number of things that can be done to help reduce the number of children in the world who are living in poverty and being abused. These include providing better medical care, improving nutrition, and providing better education.

It is important that we take action now to help reduce the number of children in the world who are living in poverty and being abused. If we do not, the number of children in the world who are living in poverty and being abused will continue to increase.

There are a number of things that can be done to help reduce the number of children in the world who are living in poverty and being abused. These include providing better medical care, improving nutrition, and providing better education.

It is important that we take action now to help reduce the number of children in the world who are living in poverty and being abused. If we do not, the number of children in the world who are living in poverty and being abused will continue to increase.

There are a number of things that can be done to help reduce the number of children in the world who are living in poverty and being abused. These include providing better medical care, improving nutrition, and providing better education.

It is important that we take action now to help reduce the number of children in the world who are living in poverty and being abused. If we do not, the number of children in the world who are living in poverty and being abused will continue to increase.

There are a number of things that can be done to help reduce the number of children in the world who are living in poverty and being abused. These include providing better medical care, improving nutrition, and providing better education.

It is important that we take action now to help reduce the number of children in the world who are living in poverty and being abused. If we do not, the number of children in the world who are living in poverty and being abused will continue to increase.

There are a number of things that can be done to help reduce the number of children in the world who are living in poverty and being abused. These include providing better medical care, improving nutrition, and providing better education.

It is important that we take action now to help reduce the number of children in the world who are living in poverty and being abused. If we do not, the number of children in the world who are living in poverty and being abused will continue to increase.

There are a number of things that can be done to help reduce the number of children in the world who are living in poverty and being abused. These include providing better medical care, improving nutrition, and providing better education.

It is important that we take action now to help reduce the number of children in the world who are living in poverty and being abused. If we do not, the number of children in the world who are living in poverty and being abused will continue to increase.

There are a number of things that can be done to help reduce the number of children in the world who are living in poverty and being abused. These include providing better medical care, improving nutrition, and providing better education.