

Alfa Laval AQ1L

Разборный пластинчатый теплообменник для применения в системах отопления, вентиляции и кондиционирования

Введение

Alfa Laval AlfaQ™ имеет сертификат AHRI Certified® посредством программы сертификации жидкостно-жидкостных теплообменников, которая обеспечивает температурные характеристики, соответствующие спецификациям изделия.

Пластины увеличенной длины позволяют данной модели теплообменника обеспечить работу на сложных режимах с высокой степенью охлаждения и нагрева сред, обеспечивая тем самым максимальную рекуперацию тепла. Доступен широкий выбор различных типов пластин и уплотнений.

Область применения

- Обогрев, вентиляция и кондиционирование воздуха

Преимущества

- Высокая энергоэффективность — низкие эксплуатационные расходы
- Гибкая конфигурация — возможность изменения площади теплопередачи
- Простота монтажа — компактная конструкция
- Высокая эксплуатационная технологичность — легко открывается для осмотра и чистки и легко очищается при помощи установки для безразборной мойки (CIP)
- Доступ к глобальной сети обслуживания Alfa Laval

Особенности

Каждая деталь тщательно разработана, что позволяет обеспечить оптимальную производительность, максимальное время безотказной работы и простоту обслуживания. Выбор доступных функций: в зависимости от конфигурации некоторые функции могут быть недоступны.



- Система центрирования с угловыми направляющими
- Уплотнение Slip-on
- Канавка для уплотнения с выступом
- Индикатор утечки
- Шпилька с торцовым кернением
- Боковые вырезы под стяжные шпильки
- Подъемная проушина
- Вкладыш



- Стопорная шайба
- Защитный рукав стяжного болта

с полным спектром услуг Alfa Laval «Сервис на 360°»

Наш широкий спектр услуг обеспечивает максимальную производительность вашего оборудования Alfa Laval на протяжении всего его жизненного цикла. В портфолио службы Alfa Laval 360Service Portfolio входят услуги по установке, очистка и ремонт, а также запасные части, техническая документация, поиск и устранение неисправностей. Мы также предлагаем произвести замену, модификацию, мониторинг и многое другое.

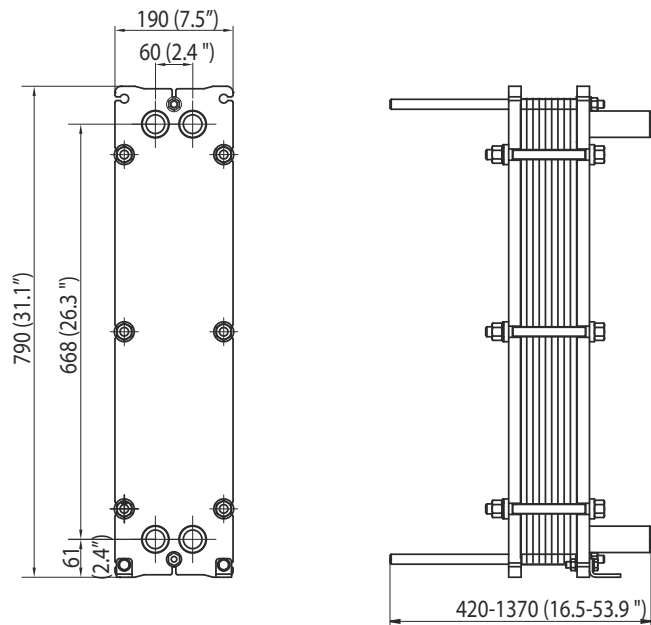
Сведения обо всех предлагаемых нами услугах и о том, как связаться с нами, см. на сайте www.alfalaval.com/service.

Общие замечания

- Глобальное предложение, указанное в данной листовке, может быть недоступно в некоторых регионах.
- Не все комбинации могут быть заданы в одной конфигурации.

Габаритный чертеж

Размеры в мм



Технические характеристики

Пластины	Тип	Свободный канал, мм (дюймы)
TL3-B	Одинарная пластина	1.8 (0.07)
TL3-P	Одинарная пластина	3.0 (0.12)

Материалы

Теплопередающие пластины	304/304L, 316/316L, 254 Ti
Монтажные прокладки	NBR, EPDM, FKM
Трубные соединения	Нержавеющая сталь, титан
Рамная и прижимная пластина	Углеродистая сталь, эпоксидная краска

Другие материалы могут быть предоставлены по запросу.

Эксплуатационные данные

Рама, правила и нормы на сосуды, работающие под давлением	Макс. расчетное давление (бар/фунт на кв. дюйм)	Макс. расчетная температура (°C/°F)
FG, ASME	10.3/150	180/356
FG, PED	16.0/232	180/356

Расширенный диапазон значений давления и температуры может быть доступен по запросу.

Трубные соединения

Тип подключения	Стандарт соединения
Резьбовое отверстие	ISO 228 - G 1 1/4
С наружной конической резьбой	ISO 7 - R 1 1/4 1 1/4 - 11.5 NPT

Другие типы соединений доступны по запросу.

Сертификаты



Настоящий документ и его содержание охраняются авторским правом и иными правами интеллектуальной собственности, принадлежащими Альфа Лаваль Корпорейт АБ. Никакая часть настоящего документа не может быть скопирована, воспроизведена или передана в какой-либо форме, или какими-либо способами, или для какой-либо цели без предварительного явно выраженного письменного разрешения Альфа Лаваль Корпорейт АБ. Информация и услуги, указанные в настоящем документе, приведены для удобства и как услуга для пользователя, при этом какие-либо заверения или гарантии относительно точности или применимости приведенной информации или указанных услуг для какой-либо цели не предоставляются. Все права защищены.