

Alfa Laval AQ2T

Разборный пластинчатый теплообменник для применения в системах отопления, вентиляции и кондиционирования

Введение

Alfa Laval AlfaQ™ имеет сертификат AHRI Certified® посредством программы сертификации жидкостно-жидкостных теплообменников, которая обеспечивает температурные характеристики, соответствующие спецификациям изделия.

Рассчитанная на высокую пропускную способность, данная модель обеспечивает отличные тепловые характеристики. Доступен широкий выбор различных типов пластин и уплотнений.

Применение

- Обогрев, вентиляция и кондиционирование воздуха

Преимущества

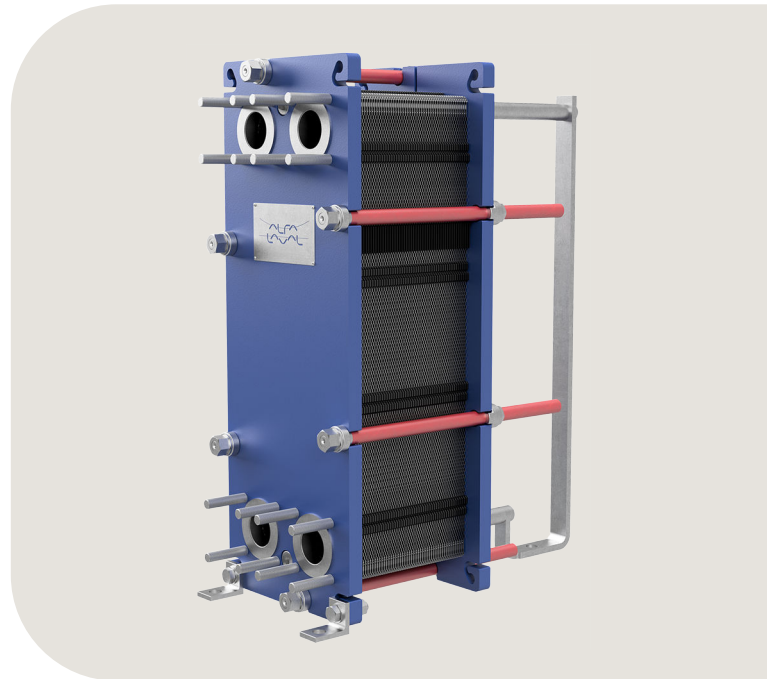
- Гибкая конфигурация — возможность изменения площади теплопередачи
- Простота монтажа — компактная конструкция
- Высокая эксплуатационная технологичность — легко открывается для осмотра и чистки и легко очищается при помощи установки для безразборной мойки (CIP)
- Доступ к глобальной сети обслуживания Alfa Laval

Особенности

Каждая деталь тщательно разработана, что позволяет обеспечить оптимальную производительность, максимальное время безотказной работы и простоту обслуживания. Выбор доступных функций: в зависимости от конфигурации некоторые функции могут быть недоступны.



- Распределительная площадка CurveFlow™
- Крепление уплотнителя ClipGrip™
- Канавка для уплотнения с выступом
- Некруговые отверстия OmegaPort™
- Индикатор утечки
- Центрирование пластины SteerLock™
- Конструкция пластины FlexFlow™
- Компактная рама
- Шпилька с торцовым кернением
- Боковые вырезы под стяжные шпильки
- Подъемная проушина
- Вкладыш



- Стопорная шайба
- Защитный рукав стяжного болта

с полным спектром услуг Alfa Laval «Сервис на 360°»

Наш широкий спектр услуг обеспечивает максимальную производительность вашего оборудования Alfa Laval на протяжении всего его жизненного цикла. В портфолио службы Alfa Laval 360 входят услуги по установке, очистка и ремонт, а также запасные части, техническая документация, поиск и устранение неисправностей. Мы также предлагаем произвести замену, модификацию, мониторинг и многое другое.

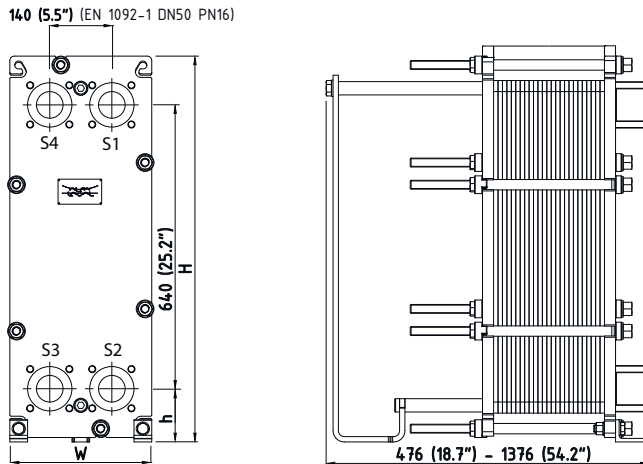
Сведения обо всех предлагаемых нами услугах и о том, как связаться с нами, см. на сайте www.alfalaval.com/service.

Общие замечания

- Глобальное предложение, указанное в данной листовке, может быть недоступно в некоторых регионах.
- Не все комбинации могут быть заданы в одной конфигурации.

Габаритный чертеж

Размеры в мм



Тип рамы	H	W	h
FM ALS	890 (35")	320 (12,6")	140 (5,51")
FG ALS, PED, ASME, для морских условий ¹	890 (35")	320 (12,6")	140 (5,51")
FD ALS, PED, ASME	890 (35")	330 (13")	130 (5,12")
ZM ALS	827,5 (32,57")	298 (11,73")	102,5 (4,03")

¹ Морские условия включают в себя следующие нормы, распространяющиеся на сосуды, работающие под давлением: ABS, BV, CCS, ClassNK, DNV GL, KR, LR, RINA и Российский морской регистр судоходства (PC).

Число стяжных болтов зависит от уровня рабочего давления.

Технические характеристики

Пластины	Тип	Свободный канал, мм (дюймы)
B	Одинарная пластина	1.80 (0.07)
P	Одинарная пластина	3.00 (0.12)
MDc	Двойная пластина	3.00 (0.12)

Материалы	
Теплопередающие пластины	304, 316, 254, C276, 904L, C2000, D-205, Ni, TiPd, Ti
Монтажные прокладки	NBR, EPDM, FKM, HNBR, HeatSeal
Фланцевые соединения	Металлическое покрытие: нержавеющая сталь, титан
Рамная и прижимная пластина	Углеродистая сталь, эпоксидная краска

Другие материалы могут быть предоставлены по запросу.

Эксплуатационные данные

Тип рамы	Макс. расчетное давление (бар/фунт на кв. дюйм)	Макс. расчетная температура (°C/°F)
FM, pvcALS	12.0/174	200/392
FG, pvcALS	18.0/261	200/392
FG, ASME	11.2/162	250/482
FG, PED	20.0/290	200/392
FG, Marine ¹	18.0/261	180/356
FD, pvcALS	31.0/449.5	200/392
FD, ASME	23.8/345	250/482
FD, PED	31.0/449.5	200/392
ZM, pvcALS	10.0/145	100/212

¹ Marine standard includes the standards: ABS, BV, CCS, ClassNK, DNV GL, KR, LR, RINA, and RMRS.

Расширенный диапазон значений давления и температуры может быть доступен по запросу.

Фланцевые соединения

Тип рамы	Стандарт соединения
FM, pvcALS	EN 1092-1 DN50 PN10
	ASME B16.5 Class 150 NPS 2
	JIS B2220 10K 50A External thread ISO-G
FG, pvcALS	EN 1092-1 DN50 PN16
	ASME B16.5 Class 150 NPS 2
	JIS B2220 10K 50A JIS B2220 16K 50A
FG, Marine ¹	EN 1092-1 DN50 PN16
	ASME B16.5 Class 150 NPS 2
	JIS B2220 10K 50A
	JIS B2220 16K 50A
FG, ASME	ASME B16.5 Class 150 NPS 2
	Straight (welding) NPS 2
	External thread NPT NPS 2
FG, PED	EN 1092-1 DN50 PN16
	ASME B16.5 Class 150 NPS 2
	EN 1092-1 DN50 PN25
FD, pvcALS	ASME B16.5 Class 150 NPS 4
	ASME B16.5 Class 300 NPS 2 (Rectangular Loose Flange)
	JIS B2220 20K 50A (Rectangular Loose Flange)
	ASME B16.5 Class 300 NPS 2 (Rectangular Loose Flange)
FD, ASME	ASME B16.5 Class 300 NPS 2 (Rectangular Loose Flange)
	Straight (welding) NPS 2
	External thread NPT NPS 2
	EN 1092-1 DN50 PN25
FD, PED	ASME B16.5 Class 300 NPS 2 (Rectangular Loose Flange)
	EN 1092-1 DN50 PN10

¹ Marine includes the standards: ABS, BV, CCS, DNV GL, ClassNK, KR, LR, RINA, and RMRS.

Трубные соединения

Тип подключения	Стандарт соединения
Резьбовое отверстие	ISO 228 - G 2
С наружной резьбой	ISO 228 - G 2 B

Другие типы соединений доступны по запросу.

Сертификаты



Настоящий документ и его содержимое являются объектами авторского права и интеллектуальной собственностью Alfa Laval Corporate AB. Запрещено копировать, воспроизводить или передавать в какой-либо форме или какими-либо средствами данный документ или его часть без предварительно полученного письменного разрешения Alfa Laval Corporate AB. Информация и услуги, содержащиеся в данном документе, предлагаются пользователю в качестве помощи и услуги, при этом не предоставляются никакие заявления или гарантии касательно точности или пригодности данной информации и услуг для какой-либо цели. Все права защищены.

200001070-11-RU

© Alfa Laval Corporate AB

Как связаться с **Alfa Laval**
Актуальная контактная информация компании Alfa Laval для всех стран всегда доступна на нашем веб-сайте www.alfalaval.com