

Alfa Laval AQ4T

Разборный пластинчатый теплообменник для применения в системах отопления, вентиляции и кондиционирования

Введение

Alfa Laval AlfaQ™ имеет сертификат AHRI Certified® посредством программы сертификации жидкостно-жидкостных теплообменников, которая обеспечивает температурные характеристики, соответствующие спецификациям изделия.

Рассчитанная на высокую пропускную способность, данная модель обеспечивает отличные тепловые характеристики. Доступен широкий выбор различных типов пластин и уплотнений.

Применение

- Обогрев, вентиляция и кондиционирование воздуха

Преимущества

- Гибкая конфигурация — возможность изменения площади теплопередачи
- Простота монтажа — компактная конструкция
- Высокая эксплуатационная технологичность — легко открывается для осмотра и чистки и легко очищается при помощи установки для безразборной мойки (CIP)
- Доступ к глобальной сети обслуживания Alfa Laval

Особенности

Каждая деталь тщательно разработана, что позволяет обеспечить оптимальную производительность, максимальное время безотказной работы и простоту обслуживания. Выбор доступных функций: в зависимости от конфигурации некоторые функции могут быть недоступны.



- Распределительная площадка CurveFlow™
- Крепление уплотнителя ClipGrip™
- Канавка для уплотнения с выступом
- Некруговые отверстия OmegaPort™
- Индикатор утечки
- Центрирование пластины SteerLock™
- Конструкция пластины FlexFlow™
- Компактная рама
- Шпилька с торцовым кернением
- Боковые вырезы под стяжные шпильки
- Подъемная проушина
- Вкладыш



- Стопорная шайба
- Защитный рукав стяжного болта

с полным спектром услуг Alfa Laval «Сервис на 360°»

Наш широкий спектр услуг обеспечивает максимальную производительность вашего оборудования Alfa Laval на протяжении всего его жизненного цикла. В портфолио службы Alfa Laval 360 входят услуги по установке, очистка и ремонт, а также запасные части, техническая документация, поиск и устранение неисправностей. Мы также предлагаем произвести замену, модификацию, мониторинг и многое другое.

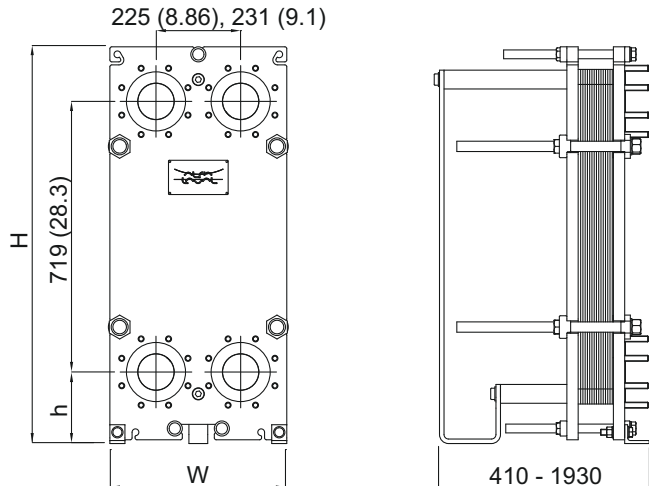
Сведения обо всех предлагаемых нами услугах и о том, как связаться с нами, см. на сайте www.alfalaval.com/service.

Общие замечания

- Глобальное предложение, указанное в данной листовке, может быть недоступно в некоторых регионах.
- Не все комбинации могут быть заданы в одной конфигурации.

Габаритный чертеж

Размеры в мм



Тип рамы	H	W	h
ZM ALS, PED	957 (37,7")	420 (16,5")	128 (5,04")
FM ALS, PED	1054 (41,5")	470 (18,5")	190 (7,48")
FG ALS, PED, в морских условиях	1054 (41,5")	470 (18,5")	190 (7,48")
FG ASME	1054 (41,5")	470 (18,5")	190 (7,48")
FD ALS, PED	1054 (41,5")	470 (18,5")	190 (7,48")
FD ASME	1054 (41,5")	470 (18,5")	190 (7,48")

Число стяжных болтов зависит от уровня рабочего давления.

В раме ZM опорная колонна заменяется на фиксированную опору.

Технические характеристики

Пластины	Тип	Свободный канал, мм (дюймы)
B	Одинарная пластина	2.52 (0.099)
M	Одинарная пластина	3.95 (0.155)
BDc	Двойная пластина	2.6 (0.10)

Материалы	
Теплопередающие пластины	304, 316/316L, C-276, D-205, C-2000, Ni, TiPd, Ti
Монтажные прокладки	NBR, EPDM, FKM, HNBR, HeatSeal
Фланцевые соединения	Металлическое покрытие: нержавеющая сталь, легированная сталь 254, титан, сплав C276, никель 200/201, TiPd11
Рамная и прижимная пластина	Углеродистая сталь, эпоксидная краска

Другие материалы могут быть предоставлены по запросу.

Эксплуатационные данные

Тип рамы	Макс. расчетное давление (бар/фунт на кв. дюйм)	Макс. расчетная температура (°C/°F)
FM, pvcALS	10.0/145	180/356
FM, PED	10.0/145	180/356
FG, pvcALS	15.0/218	150/302
FG, ASME	10.4/151	250/482
FG, PED	15.0/218	150/302
FG, Marine ¹	15.0/218	200/392
FD, pvcALS	25.0/363	200/392
FD, ASME	21.0/304	250/482
FD, PED	25.0/362	200/392
ZM, pvcALS	10.0/145	100/212

¹ Marine standard includes the standards: ABS, BV, CCS, ClassNK, DNV GL, KR, LR, RINA, and RMRS.

Расширенный диапазон значений давления и температуры может быть доступен по запросу.

Фланцевые соединения

Тип рамы	Стандарт соединения
FM, pvcALS	EN 1092-1 DN100 PN10
	ASME B16.5 Class 150 NPS 4
	JIS B2220 10K 100A
FM, PED	EN 1092-1 DN100 PN10
	ASME B16.5 Class 150 NPS 4
FG, pvcALS	EN 1092-1 DN100 PN16
	ASME B16.5 Class 150 NPS 4
	JIS B2220 10K 100A
	JIS B2220 16K 100A
FG, Marine ¹	EN 1092-1 DN100 PN16
	ASME B16.5 Class 150 NPS 4
	JIS B2220 10K 100A
FG, ASME	ASME B16.5 Class 150 NPS 4
	EN 1092-1 DN100 PN16
FG, PED	ASME B16.5 Class 150 NPS 4
	EN 1092-1 DN100 PN25
FD, pvcALS	ASME B16.5 Class 150 NPS 4
	JIS B2220 16K 100A
	JIS B2220 20K 100A
FD, ASME	ASME B16.5 Class 300 NPS 4 (Rectangular Loose Flange)
	EN 1092-1 DN100 PN25
FD, PED	ASME B16.5 Class 150 NPS 4
	EN 1092-1 DN100 PN10
ZM, pvcALS	EN 1092-1 DN100 PN10

¹ Marine includes the standards: ABS, BV, CCS, DNV GL, ClassNK, KR, LR, RINA, and RMRS.

Стандарт EN1092-1 соответствует ГОСТ 12815-80 и стандарту GB/T 9115.

Сертификаты



Настоящий документ и его содержимое являются объектами авторского права и интеллектуальной собственностью Alfa Laval Corporate AB. Запрещено копировать, воспроизводить или передавать в какой-либо форме или какими-либо средствами данный документ или его часть без предварительно полученного письменного разрешения Alfa Laval Corporate AB. Информация и услуги, содержащиеся в данном документе, предлагаются пользователю в качестве помощи и услуги, при этом не предоставляются никакие заявления или гарантии касательно точности или пригодности данной информации и услуг для какой-либо цели. Все права защищены.

200000720-13-RU

© Alfa Laval Corporate AB

Как связаться с **Alfa Laval**
Актуальная контактная информация компании Alfa Laval для всех стран всегда доступна на нашем веб-сайте www.alfalaval.com