

Alfa Laval AQ6

Разборный пластинчатый теплообменник для применения в системах отопления, вентиляции и кондиционирования

Введение

Alfa Laval AlfaQ™ имеет сертификат AHRI Certified® посредством программы сертификации жидкостно-жидкостных теплообменников, которая обеспечивает температурные характеристики, соответствующие спецификациям изделия.

Для данной модели, применяемой в системах ОВИК, доступен широкий выбор различных типов пластин и уплотнений.

Область применения

- Обогрев, вентиляция и кондиционирование воздуха

Преимущества

- Высокая энергоэффективность — низкие эксплуатационные расходы
- Гибкая конфигурация — возможность изменения площади теплопередачи
- Простота монтажа — компактная конструкция
- Высокая эксплуатационная технологичность — легко открывается для осмотра и чистки и легко очищается при помощи установки для безразборной мойки (CIP)
- Доступ к глобальной сети обслуживания Alfa Laval

Особенности

Каждая деталь тщательно разработана, что позволяет обеспечить оптимальную производительность, максимальное время безотказной работы и простоту обслуживания. Выбор доступных функций: в зависимости от конфигурации некоторые функции могут быть недоступны.



- Центрирование по пяти точкам
- Система центрирования с угловыми направляющими
- Распределительная площадка с «шоколадным» рисунком
- Клеевое уплотнение
- Уплотнение Slip-on
- Индикатор утечки
- Подшипниковые коробки
- Шпилька с торцовым кернением
- Боковые вырезы под стяжные шпильки
- Подъемная проушина



- Вкладыш
- Стопорная шайба
- Ролик прижимной пластины
- Защитный рукав стяжного болта

с полным спектром услуг Alfa Laval «Сервис на 360°»

Наш широкий спектр услуг обеспечивает максимальную производительность вашего оборудования Alfa Laval на протяжении всего его жизненного цикла. В портфолио службы Alfa Laval 360Service Portfolio входят услуги по установке, очистка и ремонт, а также запасные части, техническая документация, поиск и устранение неисправностей. Мы также предлагаем произвести замену, модификацию, мониторинг и многое другое.

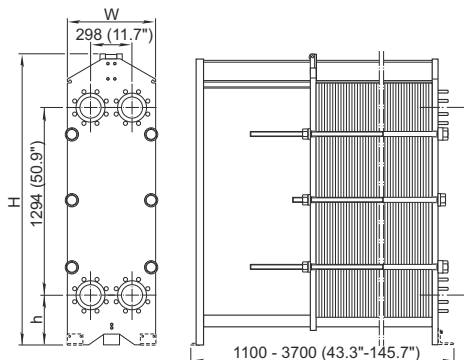
Сведения обо всех предлагаемых нами услугах и о том, как связаться с нами, см. на сайте www.alfalaval.com/service.

Общие замечания

- Глобальное предложение, указанное в данной листовке, может быть недоступно в некоторых регионах.
- Не все комбинации могут быть заданы в одной конфигурации.

Габаритный чертеж

Размеры в мм



Тип	H	Вт	h
M15-FL	1815 (71,5")	610 (24,0")	275 (10,8")
M15-FM	макс. 1941 (76,4")	610 (24,0")	275 (10,8")
M15-FG	макс. 1941 (76,4")	650 (25,6")	275 (10,8")
M15-FD	макс. 2036 (80,2)	650 (25,6")	370 (14,6")

Число стяжных болтов зависит от уровня рабочего давления.

Технические характеристики

Пластины	Тип	Свободный канал, мм (дюймы)
M15-B	Одинарная пластина	2.5 (0.098)
M15-M	Одинарная пластина	4.0 (0.16)

Материалы

Теплопередающие пластины	304/304L, 316/316L, 904L, 254 C-276, C-2000 825 Ni, Ti, TiPd
Монтажные прокладки	NBR, EPDM, FKM, Q, HeatSeal Углеродистая сталь Металлическое покрытие: нержавеющая сталь, титан
Фланцевые соединения	Футерованный резиной: Бутадиен-нитрильный каучук, этилпропиленовый каучук
Рамная и прижимная пластина	Углеродистая сталь, эпоксидная краска

Другие материалы могут быть предоставлены по запросу.

Настоящий документ и его содержание охраняются авторским правом и иными правами интеллектуальной собственности, принадлежащими Альфа Лаваль Корпорейт АБ. Никакая часть настоящего документа не может быть скопирована, воспроизведена или передана в какой-либо форме, или какими-либо способами, или для какой-либо цели без предварительного явно выраженного письменного разрешения Альфа Лаваль Корпорейт АБ. Информация и услуги, указанные в настоящем документе, приведены для удобства и как услуга для пользователя, при этом какие-либо заверения или гарантии относительно точности или применимости приведенной информации или указанных услуг для какой-либо цели не предоставляются. Все права защищены.

CHE00101-4-RU

© Alfa Laval Corporate AB

Как обратиться в Alfa Laval

Актуальная контрактная информация компании Alfa Laval для всех стран всегда доступна на нашем веб-сайте www.alfalaval.com

Эксплуатационные данные

Рама, правила и нормы на сосуды, работающие под давлением	Макс. расчетное давление (бар/фунт на кв. дюйм)	Макс. расчетная температура (°C/°F)
FL, pvcALS	6.0/87	130/266
FM, pvcALS	10.0/145	180/356
FM, PED	10.0/145	180/356
FG, pvcALS	16.0/232	180/356
FG, ASME	11.7/170	250/482
FG, PED	16.0/232	180/356
FD, pvcALS	30.0/435	180/356
FD, ASME	20.7/300	180/356
FD, PED	30.0/435	180/356

Расширенный диапазон значений давления и температуры может быть доступен по запросу.

Фланцевые соединения

Модель рамы:	Стандарт соединения
FL, pvcALS	EN 1092-1 DN150 PN10 JIS B2220 10K 150A
FM, pvcALS	EN 1092-1 DN150 PN10 ASME B16.5 Class 150 NPS 6 JIS B2220 10K 150A
FM, PED	EN 1092-1 DN150 PN10 ASME B16.5 Class 150 NPS 6
FG, pvcALS	EN 1092-1 DN150 PN16 ASME B16.5 Class 150 NPS 6 JIS B2220 16K 150A
FG, ASME	ASME B16.5 Class 150 NPS 6
FG, PED	EN 1092-1 DN150 PN16 ASME B16.5 Class 150 NPS 6
FD, pvcALS	EN 1092-1 DN150 PN25 ASME B16.5 Class 300 NPS 6 JIS B2220 20K 150A
FD, ASME	ASME B16.5 Class 300 NPS 6
FDc, ASME	
FD, PED	EN 1092-1 DN200 PN25 ASME B16.5 Class 300 NPS 6

Стандарт EN1092-1 соответствует ГОСТ 12815-80 и стандарту GB/T 9115.

Сертификаты

