

# Alfa Laval AQ6T

Разборный пластинчатый теплообменник для применения в системах отопления, вентиляции и кондиционирования

## Введение

Alfa Laval AlfaQ™ имеет сертификат AHRI Certified® посредством программы сертификации жидкостно-жидкостных теплообменников, которая обеспечивает температурные характеристики, соответствующие спецификациям изделия.

Для данной модели, подходящей для широкого спектра областей применения, доступен большой выбор различных типов пластин и уплотнений.

## Применение

- Системы отопления, вентиляции и кондиционирования (ОВиК) и холодоснабжение

## Преимущества

- Высокая энергоэффективность — низкие эксплуатационные расходы
- Гибкая конфигурация — возможность изменения площади теплопередачи
- Простота монтажа — компактная конструкция
- Высокая эксплуатационная технологичность — легко открывается для осмотра и чистки и легко очищается при помощи установки для безразборной мойки (CIP)
- Доступ к глобальной сети обслуживания Alfa Laval

## Особенности

Каждая деталь тщательно разработана, что позволяет обеспечить оптимальную производительность, максимальное время безотказной работы и простоту обслуживания. Выбор доступных функций: в зависимости от конфигурации некоторые функции могут быть недоступны.



- Центрирование по пяти точкам
- Ролик Т-образной детали
- Распределительная площадка CurveFlow™
- Крепление уплотнителя ClipGrip™
- Канавка для уплотнения с выступом
- Некруговые отверстия OmegaPort™
- Индикатор утечки
- Центрирование пластины SteerLock™
- Конструкция пластины FlexFlow™
- Компактная рама



- Подшипниковые коробки
- Шпилька с торцовым кернением
- Боковые вырезы под стяжные шпильки
- Подъемная проушина
- Вкладыш
- Стопорная шайба
- Защитный рукав стяжного болта

## с полным спектром услуг Alfa Laval «Сервис на 360°»

Наш широкий спектр услуг обеспечивает максимальную производительность вашего оборудования Alfa Laval на протяжении всего его жизненного цикла. В портфолио службы Alfa Laval 360 входят услуги по установке, очистка и ремонт, а также запасные части, техническая документация, поиск и устранение неисправностей. Мы также предлагаем произвести замену, модификацию, мониторинг и многое другое.

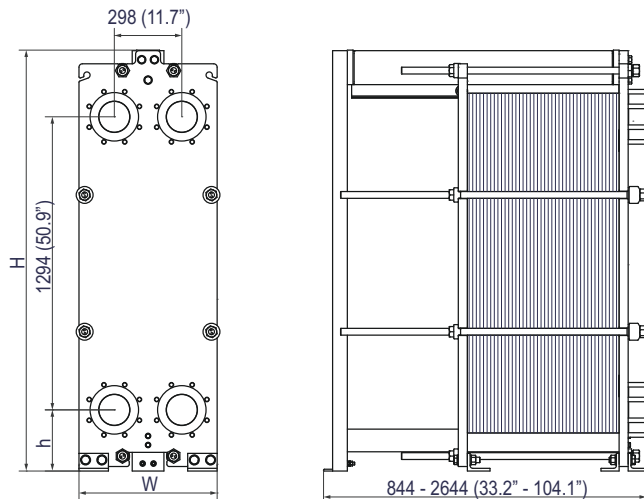
Сведения обо всех предлагаемых нами услугах и о том, как связаться с нами, см. на сайте [www.alfalaval.com/service](http://www.alfalaval.com/service).

## Общие замечания

- Глобальное предложение, указанное в данной листовке, может быть недоступно в некоторых регионах.
- Не все комбинации могут быть заданы в одной конфигурации.

## Габаритный чертеж

Размеры в мм



Тип рамы	H	W	h
FM, PED, ALS, в морских условиях	1833 (72,7")	610 (24,0")	270 (10,6")
FG, PED, ALS, в морских условиях	1871 (73,7")	650 (25,6")	284,5 (11,2")
FG, ASME	1856 (73,1")	650 (25,6")	270 (10,6")
FS, PED, ALS, ASME	1871 (73,7")	650 (25,6")	284,5 (11,2")
FD, ASME	1871 (73,7")	650 (25,6")	284,5 (11,2")

Число стяжных болтов зависит от уровня рабочего давления.

## Технические характеристики

Пластины	Тип	Свободный канал, мм (дюймы)
B	Одинарная пластина	2.42 (0.0953)
M	Одинарная пластина	3.80 (0.1496)
BDc	Двойная пластина	2.45 (0.0965)

Материалы	
Теплопередающие пластины	304, 316, 254, C276 Ti
Монтажные прокладки	NBR, EPDM, FKM, HNBR, HeatSeal
Фланцевые соединения	Металлическое покрытие: нержавеющая сталь, сплав 254, сплав C-276, титан Футерованный резиной: NBR, EPDM
Рамная и прижимная пластина	Углеродистая сталь, эпоксидная краска

Другие материалы могут быть предоставлены по запросу.

## Эксплуатационные данные

Тип рамы	Макс. расчетное давление (бар/фунт на кв. дюйм)	Макс. расчетная температура (°C/°F)
FM, pvcALS	10.4/151	200/392
FM, PED	10.4/151	200/392
FM, Marine <sup>1</sup>	10.4/151	180/356
FG, pvcALS	16.0/232	200/392

<sup>1</sup> Marine standard includes the standards: ABS, BV, CCS, ClassNK, DNV GL, KR, LR, RINA, and RMRS.

Тип рамы	Макс. расчетное давление (бар/фунт на кв. дюйм)	Макс. расчетная температура (°C/°F)
FG, ASME	11.0/159	250/482
FG, PED	16.0/232	200/392
FG, Marine <sup>1</sup>	16.0/232	180/356
FD, ASME	21.0/304	250/482
FS, pvcALS	38.0/551	200/392
FS, ASME	36.0/522	250/482
FS, PED	38.0/551	200/392

<sup>1</sup> Marine standard includes the standards: ABS, BV, CCS, ClassNK, DNV GL, KR, LR, RINA, and RMRS.

Расширенный диапазон значений давления и температуры может быть доступен по запросу.

## Фланцевые соединения

Тип рамы	Стандарт соединения
FM, pvcALS	EN 1092-1 DN150 PN10
	EN 1092-1 DN150 PN16
	ASME B16.5 Class 150 NPS 6
	JIS B2220 10K 150A
FM, PED	EN 1092-1 DN150 PN10
	EN 1092-1 DN150 PN16
	ASME B16.5 Class 150 NPS 6
FM, Marine <sup>1</sup>	EN 1092-1 DN250 PN10
	EN 1092-1 DN150 PN16
	ASME B16.5 Class 150 NPS 6
	JIS B2220 10K 150A
FG, pvcALS	EN 1092-1 DN150 PN16
	EN 1092-1 DN150 PN25
	ASME B16.5 Class 150 NPS 6
	JIS B2220 10K 150A
FG, Marine <sup>1</sup>	EN 1092-1 DN150 PN16
	ASME B16.5 Class 150 NPS 6
	JIS B2220 10K 150A
	JIS B2220 16K 150A
FG, ASME	ASME B16.5 Class 150 NPS 6
	EN 1092-1 DN150 PN16
	EN 1092-1 DN150 PN25
FG, PED	ASME B16.5 Class 150 NPS 6
	EN 1092-1 DN150 PN16
	EN 1092-1 DN150 PN25
FD, ASME	ASME B16.5 Class 300 NPS 6
	EN 1092-1 DN150 PN25
FS, pvcALS	EN 1092-1 DN150 PN40
	ASME B16.5 Class 300 NPS 6
	JIS B2220 20K 150A
FS, ASME	ASME B16.5 Class 300 NPS 6
	EN 1092-1 DN150 PN25
FS, PED	EN 1092-1 DN150 PN40
	ASME B16.5 Class 300 NPS 6
	EN 1092-1 DN150 PN40

<sup>1</sup> Marine includes the standards: ABS, BV, CCS, DNV GL, ClassNK, KR, LR, RINA, and RMRS.

Стандарт EN1092-1 соответствует ГОСТ 12815-80 и стандарту GB/T 9115.

## Сертификаты



Настоящий документ и его содержимое являются объектами авторского права и интеллектуальной собственностью Alfa Laval Corporate AB. Запрещено копировать, воспроизводить или передавать в какой-либо форме или какими-либо средствами данный документ или его часть без предварительно полученного письменного разрешения Alfa Laval Corporate AB. Информация и услуги, содержащиеся в данном документе, предлагаются пользователю в качестве помощи и услуги, при этом не предоставляются никакие заявления или гарантии касательно точности или пригодности данной информации и услуг для какой-либо цели. Все права защищены.

200001444-9-RU

© Alfa Laval Corporate AB

Как связаться с **Alfa Laval**  
Актуальная контактная информация компании Alfa Laval для всех стран всегда доступна на нашем веб-сайте [www.alfalaval.com](http://www.alfalaval.com)