

Alfa Laval AlfaVar 700

Разборный пластинчатый теплообменник для задач, связанных с выпариванием

Введение

Alfa Laval AlfaVar — изготавливаемый по индивидуальному заказу пластинчатый испаритель с восходящей пленкой, в основе конструкции которого лежит полусварная технология Alfa Laval. Продукт испаряется в канале, уплотненном прокладками, в то время как пар, используемый в качестве греющей среды, конденсируется в сварном канале. Теплообменник AlfaVar может использоваться в системах испарения и в качестве термосифонного ребойлера. Доступен широкий выбор различных типов пластин и уплотнений.

Область применения

- Биотехнологии и фармацевтика
- Химическая промышленность
- Энергетика и инженерные коммуникации
- Пищевая промышленность и производство напитков
- Водоснабжение и очистка сточных вод

Преимущества

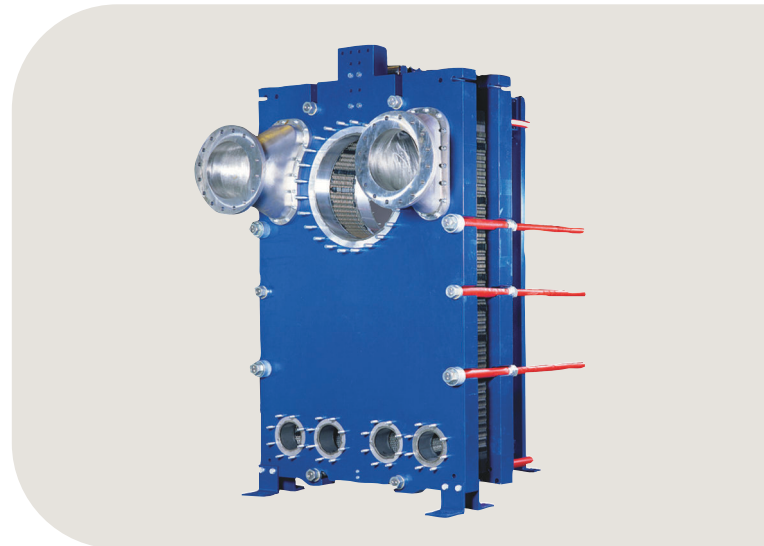
- Малый объем заполнения — быстрые запуск и выключение, а также оперативное управление процессом
- Высокая энергоэффективность — низкие эксплуатационные расходы
- Простота монтажа — компактная конструкция
- Высокая эксплуатационная технологичность — легко открывается для осмотра и чистки и легко очищается при помощи установки для безразборной мойки (CIP)
- Доступ к глобальной сети обслуживания Alfa Laval

Особенности

Каждая деталь тщательно разработана, что позволяет обеспечить оптимальную производительность, максимальное время безотказной работы и простоту обслуживания. Выбор доступных функций: в зависимости от конфигурации некоторые функции могут быть недоступны.



- Центрирование по пяти точкам
- Усиленный подвес
- Уплотнение Clip-on
- Индикатор утечки



- Подшипниковые коробки
- Шпилька с торцовым кернением
- Боковые вырезы под стяжные шпильки
- Подъемная проушина
- Вкладыш
- Стопорная шайба
- Ролик прижимной пластины
- Защитный рукав стяжного болта

с полным спектром услуг Alfa Laval «Сервис на 360°»

Наш широкий спектр услуг обеспечивает максимальную производительность вашего оборудования Alfa Laval на протяжении всего его жизненного цикла. В портфолио службы Alfa Laval 360Service Portfolio входят услуги по установке, очистка и ремонт, а также запасные части, техническая документация, поиск и устранение неисправностей. Мы также предлагаем произвести замену, модификацию, мониторинг и многое другое.

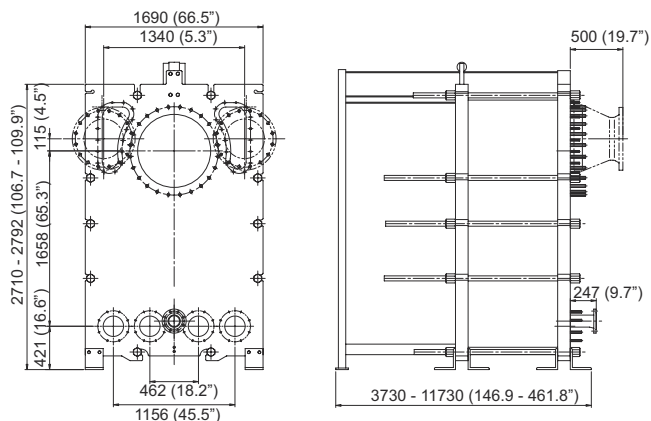
Сведения обо всех предлагаемых нами услугах и о том, как связаться с нами, см. на сайте www.alfalaval.com/service.

Общие замечания

- Глобальное предложение, указанное в данной листовке, может быть недоступно в некоторых регионах.
- Не все комбинации могут быть заданы в одной конфигурации.

Габаритный чертеж

Размеры в мм



Технические характеристики

| Пластины | Тип | Свободный канал, мм (дюймы) |
|----------|-------------|-----------------------------|
| EC700-W | Полусварной | 6 / 6 (0.24 / 0.24) |

Материалы

| | |
|-----------------------------|----------------------------------------------------------|
| Теплопередающие пластины | 316/316L Ti |
| Монтажные прокладки | NBR, EPDM |
| Кольцевые прокладки | NBR, EPDM, FKM |
| Фланцевые соединения | Металлическое покрытие: нержавеющая сталь, никель, титан |
| Рамная и прижимная пластина | Углеродистая сталь, эпоксидная краска |

Другие материалы могут быть предоставлены по запросу.

Эксплуатационные данные

| Рама, правила и нормы на сосуды, работающие под давлением | Макс. расчетное давление (бар/фунт на кв. дюйм) ¹ | Макс. расчетная температура (°C/°F) |
|-----------------------------------------------------------|--------------------------------------------------------------|-------------------------------------|
| FM, pvcALS | 6.0/87 (6.0/87) | 180/356 (180/356) |
| FM, ASME | 5.7/83 (5.7/83) | 180/356 (180/356) |
| FM, PED | 6.0/87 (6.0/87) | 180/356 (180/356) |

¹ Значения в канале для продукта (канал водяного пара)

Расширенный диапазон значений давления и температуры может быть доступен по запросу.

Соединения

| Отверстия | Стандарт соединения |
|--------------------|----------------------------------------------------------|
| Вход продукта | 2 x EN1092-1 DN200 PN10 |
| | 2 x ASME B16.5 Class 150 NPS 8 2 x JIS B2220 10K 200A |
| Выход продукта | EN1092-1 DN700 PN10 |
| | ASME B16.5 Class 150 NPS 28 JIS B2220 10K 700A |
| Вход пара | EN1092-1 DN400 PN10 |
| | ASME B16.5 Class 150 NPS 16 JIS B2220 10K 700A |
| Выпуски конденсата | 2 x EN1092-1 DN200 PN10 |
| | 2 x ASME B16.5 Class 150 NPS 8 2 x JIS B2220 10K 200A |

Настоящий документ и его содержание охраняются авторским правом и иными правами интеллектуальной собственности, принадлежащими Альфа Лаваль Корпорейт АБ. Никакая часть настоящего документа не может быть скопирована, воспроизведена или передана в какой-либо форме, или какими-либо способами, или для какой-либо цели без предварительного явно выраженного письменного разрешения Альфа Лаваль Корпорейт АБ. Информация и услуги, указанные в настоящем документе, приведены для удобства и как услуга для пользователя, при этом какие-либо заверения или гарантии относительно точности или применимости приведенной информации или указанных услуг для какой-либо цели не предоставляются. Все права защищены.