

Alfa Laval Base 3

Разборный пластинчатый теплообменник в санитарном исполнении

Введение

Alfa Laval BaseLine — это линейка разборных пластинчатых теплообменников, используемых в молочной отрасли, пищевой промышленности, при производстве напитков и в других гигиенических областях применения, требующих высокой эффективности. Доступен широкий выбор различных типов пластин и уплотнений.

В дополнение к обычной конфигурации с одинарными пластинами эта модель также доступна с двойными пластинами Gemini. Пластины Gemini полностью очищаются, легко доступны для обслуживания, а также являются дополнительной защитой, предотвращая смешивание жидкостей.

Область применения

- Биотехнологии и фармацевтика
- Пищевая промышленность и производство напитков
- Бытовая химия и средства личной гигиены

Преимущества

- Высокая энергоэффективность — низкие эксплуатационные расходы
- Гибкая конфигурация — возможность изменения площади теплопередачи
- Простота монтажа — компактная конструкция
- Высокая эксплуатационная технологичность — легко открывается для осмотра и чистки и легко очищается при помощи установки для безразборной мойки (CIP)
- Доступ к глобальной сети обслуживания Alfa Laval

Особенности

Каждая деталь тщательно разработана, что позволяет реализовать тепловую эффективность, оптимальную производительность и легкую очистку. Выбор доступных функций: в зависимости от конфигурации некоторые функции могут быть недоступны.

- Уплотнение Clip-on
- Индикатор утечки
- Шпилька с торцовым кернением
- Боковые вырезы под стяжные шпильки



с полным спектром услуг Alfa Laval «Сервис на 360°»

Наш широкий спектр услуг обеспечивает максимальную производительность вашего оборудования Alfa Laval на протяжении всего его жизненного цикла. В портфолио службы Alfa Laval 360Service Portfolio входят услуги по установке, очистка и ремонт, а также запасные части, техническая документация, поиск и устранение неисправностей. Мы также предлагаем произвести замену, модификацию, мониторинг и многое другое.

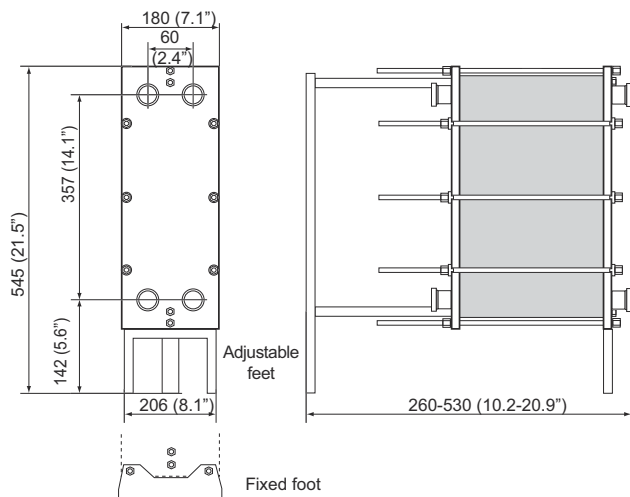
Сведения обо всех предлагаемых нами услугах и о том, как связаться с нами, см. на сайте www.alfalaval.com/service.

Общие замечания

- Глобальное предложение, указанное в данной листовке, может быть недоступно в некоторых регионах.
- Не все комбинации могут быть заданы в одной конфигурации.

Габаритный чертеж

Размеры в мм



Технические характеристики

Пластины	Тип	Свободный канал, мм (дюймы)
M3	Одinarная пластина	2.4 (0.095)
M3-G	Двойные пластины Gemini (гигиенические)	2.4 (0.095)

Материалы

Теплопередающие пластины	316/316L Ti
Монтажные прокладки	EPDM, FKM
Соединения	Кислотостойкая нержавеющая сталь
Рамная и прижимная пластина	Твердая нержавеющая сталь, плакированная нержавеющая сталь или с поверхностным покрытием

Другие материалы могут быть предоставлены по запросу.

Пластинчатый теплообменник изготавливается в соответствии с сертификатом 3A.

Уплотнения изготавливаются в соответствии с нормативами FDA.

Эксплуатационные данные

Рама, правила и нормы на сосуда, работающие под давлением	Макс. расчетное давление (бар/фунт на кв. дюйм)	Макс. расчетная температура (°C/°F)
RM, pvcALS	10.0/145	160/320
RM, PED	10.0/145	160/320

Расширенный диапазон значений давления и температуры может быть доступен по запросу.

Соединения

DIN, SMS, Tri-CLAMP, BS/RJT и стандарты ответных соединений трубопроводов IDF/ISO.

Настоящий документ и его содержание охраняются авторским правом и иными правами интеллектуальной собственности, принадлежащими Альфа Лаваль Корпорейт АБ. Никакая часть настоящего документа не может быть скопирована, воспроизведена или передана в какой-либо форме, или какими-либо способами, или для какой-либо цели без предварительного явно выраженного письменного разрешения Альфа Лаваль Корпорейт АБ. Информация и услуги, указанные в настоящем документе, приведены для удобства и как услуга для пользователя, при этом какие-либо заверения или гарантии относительно точности или применимости приведенной информации или указанных услуг для какой-либо цели не предоставляются. Все права защищены.