

Alfa Laval Front 8

Разборный пластинчатый теплообменник в санитарном исполнении

Введение

Alfa Laval FrontLine — это линейка теплообменников премиум-класса, используемых в молочной отрасли, пищевой промышленности, при производстве напитков и в других гигиенических областях применения, требующих бережного обращения с продуктом, длительного времени работы или легкой очистки. Доступен широкий выбор различных типов пластин и уплотнений.

Пластины Slip имеют шевронный рисунок, предназначенный для гигиенических применений. Точки входа, распределительная площадка, а также форма и глубина штамповки профиля пластин позволяют достичь оптимальной производительности.

Для вязких продуктов и продуктов, содержащих целлюлозу и волокна, предусмотрены пластины WideStream со специальным рисунком и ограниченным числом точек контакта.

В дополнение к обычной конфигурации с одинарными пластинами эта модель также доступна с двойными пластинами Gemini. Пластины Gemini полностью очищаются, легко доступны для обслуживания, а также являются дополнительной защитой, предотвращая смешивание жидкостей.

Область применения

- Биотехнологии и фармацевтика
- Пищевая промышленность и производство напитков
- Бытовая химия и средства личной гигиены

Преимущества

- Для безопасных гигиенических применений — пластины предназначены для производства продуктов
- Бережное обращение с чувствительными продуктами
- Абсолютная чистота
- Гибкая конфигурация — возможность модернизации теплообменника

Особенности

Каждая деталь тщательно разработана, что позволяет достичь самых высоких гигиенических стандартов, обеспечить бережное обращение с продуктом и его эффективную очистку. Выбор доступных функций: в



зависимости от конфигурации некоторые функции могут быть недоступны.



- Центрирование по пяти точкам
- Система центрирования с угловыми направляющими
- Распределительная площадка с «шоколадным» рисунком
- Ролик T-образной детали
- Уплотнение Clip-on
- Индикатор утечки
- Подшипниковые коробки
- Шпилька с торцовым кернением
- Боковые вырезы под стяжные шпильки
- Стопорная шайба
- Ролик прижимной пластины
- Ролик соединительной плиты
- Сменные угловые соединения
- Регулируемые опоры
- Двухопорное основание опорной стойки
- Защитный рукав стяжного болта

с полным спектром услуг Alfa Laval «Сервис на 360°»

Наш широкий спектр услуг обеспечивает максимальную производительность вашего оборудования Alfa Laval на протяжении всего его жизненного цикла. В портфолио службы Alfa Laval 360Service Portfolio входят услуги по установке, очистка и ремонт, а также запасные части, техническая документация, поиск и устранение

неисправностей. Мы также предлагаем произвести замену, модификацию, мониторинг и многое другое.

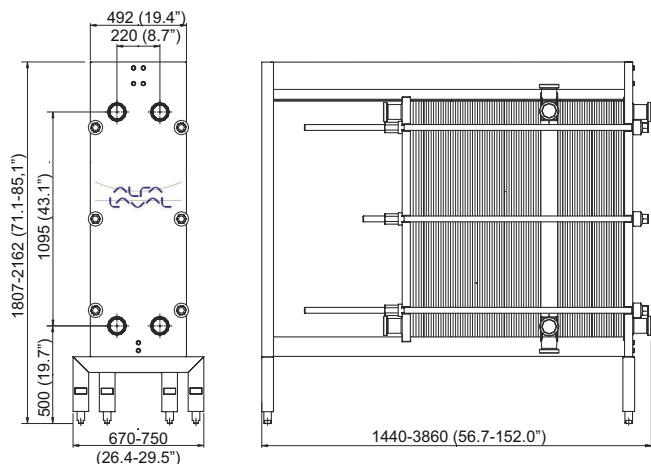
Сведения обо всех предлагаемых нами услугах и о том, как связаться с нами, см. на сайте www.alfalaval.com/service.

Общие замечания

- Глобальное предложение, указанное в данной листовке, может быть недоступно в некоторых регионах.
- Не все комбинации могут быть заданы в одной конфигурации.

Габаритный чертеж

Размеры в мм



Технические характеристики

Пластины Тип	Свободный канал, мм (дюймы)
Clip 8 Одинарная пластина	4.0 (0.16)
Clip 8-G Двойные пластины Gemini (гигиенические)	4.0 (0.16)
Clip 8-WS WideStream	4.0 (0.16)
Материалы	
Теплопередающие пластины	316/316L, 254 Ti
Монтажные прокладки	NBR, EPDM
Соединения	Кислотостойкая нержавеющая сталь Твердая нержавеющая сталь,
Рамная и прижимная пластина	плакированная нержавеющая сталь или с поверхностным покрытием

Другие материалы могут быть предоставлены по запросу.

Пластинчатый теплообменник изготавливается в соответствии с сертификатом 3A.

Уплотнения изготавливаются в соответствии с нормативами FDA.

Эксплуатационные данные

Рама, правила и нормы на сосуда, работающие под давлением	Макс. расчетное давление (бар/фунт на кв. дюйм)	Макс. расчетная температура (°C/°F)
RM, pvcALS	10.0/145	150/302
RM, PED	10.0/145	150/302
RH, pvcALS	16.0/232	150/302
RH, PED	16.0/232	150/302
RD, PED	21.0/304	150/302

Расширенный диапазон значений давления и температуры может быть доступен по запросу.

Соединения

DIN, SMS, Tri-CLAMP, BS/RJT и стандарты ответных соединений трубопроводов IDF/ISO.

Настоящий документ и его содержание охраняются авторским правом и иными правами интеллектуальной собственности, принадлежащими Альфа Лаваль Корпорейт АБ. Никакая часть настоящего документа не может быть скопирована, воспроизведена или передана в какой-либо форме, или какими-либо способами, или для какой-либо цели без предварительного явно выраженного письменного разрешения Альфа Лаваль Корпорейт АБ. Информация и услуги, указанные в настоящем документе, приведены для удобства и как услуга для пользователя, при этом какие-либо заверения или гарантии относительно точности или применимости приведенной информации или указанных услуг для какой-либо цели не предоставляются. Все права защищены.