

Alfa Laval TL6

Разборный пластинчатый теплообменник для различных областей применения

Введение

Линейка Alfa Laval для промышленных применений — это широкий спектр продукции, которая используется практически во всех отраслях промышленности.

Пластины увеличенной длины позволяют данной модели теплообменника обеспечить работу на сложных режимах с высокой степенью охлаждения и нагрева сред, обеспечивая тем самым максимальную рекуперацию тепла. Доступен широкий выбор различных типов пластин и уплотнений.

Применение

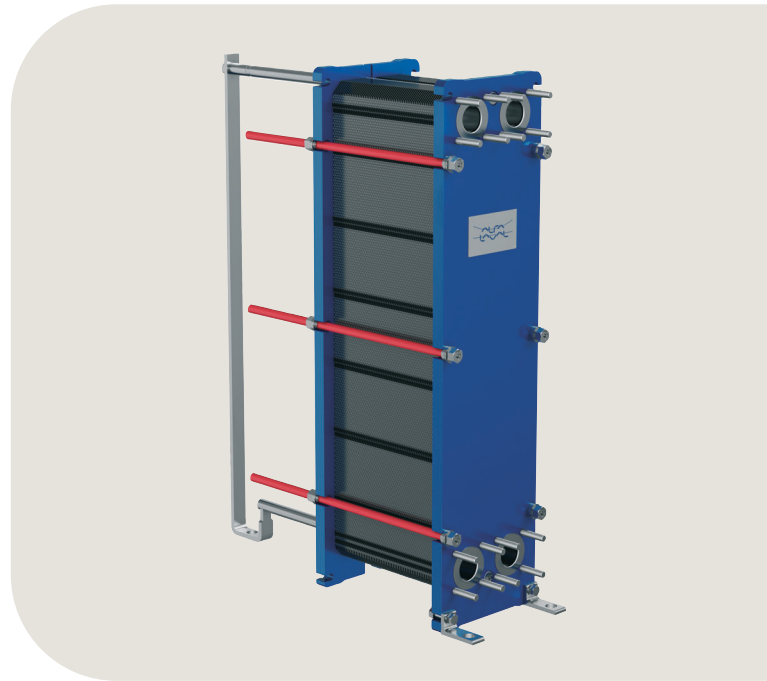
- Биотехнологии и фармацевтика
- Химическая промышленность
- Энергетика и инженерные коммуникации
- Пищевая промышленность и производство напитков
- Бытовая химия и средства личной гигиены
- Системы отопления, вентиляции и кондиционирования (ОВИК) и холодоснабжение
- Механическое оборудование и производство
- Морское оборудование и перевозки
- Горные разработки, добыча минералов и пигментов
- Целлюлозно-бумажная промышленность
- Полупроводники и электронные приборы
- Металлургия
- Водоснабжение и очистка сточных вод

Преимущества

- Высокая энергоэффективность — низкие эксплуатационные расходы
- Гибкая конфигурация — возможность изменения площади теплопередачи
- Простота монтажа — компактная конструкция
- Высокая эксплуатационная технологичность — легко открывается для осмотра и чистки и легко очищается при помощи установки для безразборной мойки (CIP)
- Доступ к глобальной сети обслуживания Alfa Laval

Особенности

Каждая деталь тщательно разработана, что позволяет обеспечить оптимальную производительность, максимальное время безотказной работы и простоту обслуживания. Выбор доступных функций: в зависимости от конфигурации некоторые функции могут быть недоступны.



- Система центрирования с угловыми направляющими
- Распределительная площадка с «шоколадным» рисунком
- Уплотнение Clip-on
- Канавка для уплотнения с выступом
- Индикатор утечки
- Компактная рама
- Шпилька с торцовым кернением
- Боковые вырезы под стяжные шпильки
- Подъемная проушина
- Вкладыш
- Стопорная шайба
- Защитный рукав стяжного болта

с полным спектром услуг Alfa Laval «Сервис на 360°»

Наш широкий спектр услуг обеспечивает максимальную производительность вашего оборудования Alfa Laval на протяжении всего его жизненного цикла. В портфолио службы Alfa Laval 360 входят услуги по установке, очистка и ремонт, а также запасные части, техническая документация, поиск и устранение неисправностей. Мы

также предлагаем произвести замену, модификацию, мониторинг и многое другое.

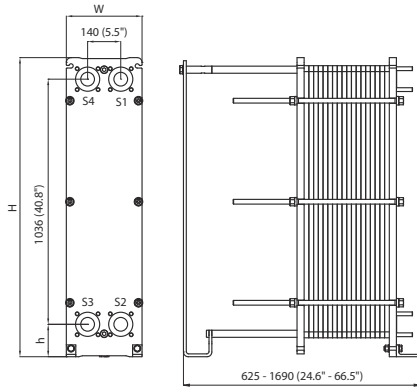
Сведения обо всех предлагаемых нами услугах и о том, как связаться с нами, см. на сайте www.alfalaval.com/service.

Общие замечания

- Глобальное предложение, указанное в данной листовке, может быть недоступно в некоторых регионах.
- Не все комбинации могут быть заданы в одной конфигурации.

Габаритный чертеж

Размеры в мм



Тип рамы	H	W	h
FM	1264 (49,8")	320 (12,6")	137 (5,4")
FG	1264 (49,8")	320 (12,6")	137 (5,4")
FG, ASME	1299 (51,1")	320 (12,6")	142 (5,6")
FD	1264 (49,8")	330 (13,0")	137 (5,4")
FD, ASME	1308 (51,5")	330 (13,0")	142 (5,6")

Число стяжных болтов зависит от уровня рабочего давления.

Технические характеристики

Пластины	Тип	Свободный канал, мм (дюймы)
TL6-B	Одинарная пластина	1.8 (0.071)

Материалы	
Теплопередающие пластины	304, 316, Ni Ti
Монтажные прокладки	NBR, EPDM, FKM, HeatSeal
Фланцевые соединения	Углеродистая сталь Металлическое покрытие: нержавеющая сталь, титан Футерованный резиной: NBR, EPDM
Трубные соединения	Нержавеющая сталь
Рамная и прижимная пластина	Углеродистая сталь, эпоксидная краска

Другие материалы могут быть предоставлены по запросу.

Эксплуатационные данные

Тип рамы	Макс. расчетное давление (бар/фунт на кв. дюйм)	Макс. расчетная температура (°C/°F)
FM, pvcALS	10.0/145	180/356
FM, PED	10.0/145	180/356
FG, pvcALS	16.0/232	180/356
FG, ASME	10.3/150	250/482
FG, PED	16.0/232	180/356
FD, pvcALS	25.0/363	180/356
FD, ASME	20.7/300	250/482
FD, PED	25.0/362	180/356

Расширенный диапазон значений давления и температуры может быть доступен по запросу.

Фланцевые соединения

Тип рамы	Стандарт соединения	
FM, pvcALS	EN 1092-1 DN50 PN16	
	EN 1092-1 DN65 PN16	
	ASME B16.5 Class 150 NPS 2	
	JIS B2220 10K 50A JIS B2220 10K 65A	
FM, PED	EN 1092-1 DN50 PN16	
	EN 1092-1 DN65 PN16	
	ASME B16.5 Class 150 NPS 2	
	EN 1092-1 DN50 PN16 EN 1092-1 DN65 PN16 ASME B16.5 Class 150 NPS 2	
FG, pvcALS	JIS B2220 10K 50A JIS B2220 10K 65A JIS B2220 16K 50A JIS B2220 16K 65A	
	FG, Marine ¹	
	FG, ASME	ASME B16.5 Class 150 NPS 2
	FG, PED	EN 1092-1 DN50 PN16 ASME B16.5 Class 150 NPS 2
		EN 1092-1 DN50 PN40 EN 1092-1 DN65 PN40
FD, pvcALS	ASME B16.5 Class 300 NPS 2 JIS B2220 20K 50A JIS B2220 20K 65A	
	FD, ASME	ASME B16.5 Class 300 NPS 2 (Rectangular Loose Flange)
	FDc, ASME	EN 1092-1 DN50 PN40
FD, PED	EN 1092-1 DN65 PN40 ASME B16.5 Class 300 NPS 2 (Rectangular Loose Flange)	

¹ Marine includes the standards: ABS, BV, CCS, DNV GL, ClassNK, KR, LR, RINA, and RMRS.

Стандарт EN1092-1 соответствует ГОСТ 12815-80 и стандарту GB/T 9115.

Трубные соединения

Тип подключения	Стандарт соединения
Резбовое отверстие	ISO 228 - G 2
С наружной цилиндрической резьбой	ISO 228 - G 2 B
Бугельное с канавкой	NPS 2

Другие типы соединений доступны по запросу.

Настоящий документ и его содержимое являются объектами авторского права и интеллектуальной собственностью Alfa Laval Corporate AB. Запрещено копировать, воспроизводить или передавать в какой-либо форме или какими-либо средствами данный документ или его часть без предварительно полученного письменного разрешения Alfa Laval Corporate AB. Информация и услуги, содержащиеся в данном документе, предлагаются пользователю в качестве помощи и услуги, при этом не предоставляются никакие заявления или гарантии касательно точности или пригодности данной информации и услуг для какой-либо цели. Все права защищены.

CHE00083-7-RU

© Alfa Laval Corporate AB

Как связаться с **Alfa Laval**
Актуальная контактная информация компании Alfa Laval для всех стран всегда доступна на нашем веб-сайте www.alfalaval.com